

**MONTERINGSVEJLEDNING**  
**Cykelstativ nr.: 14-1198-10/15/16**  
**Toyota Aygo, Citroen C1, Peugeot 108**  
**2014-**

14-01-2016



**Dette cykelstativ  
må maksimalt  
belastes med  
50 Kg**



**JYDEKROG.DK**  
**GLENTEVEJ 13 DK 7430 IKAST**  
**Tlf.: +45 26111693 INFO@JYDEKROG.DK**  
**WWW.JYDEKROG.DK**

# MONTERINGSVEJLEDNING

## Cykelstativ nr.: 14-1198-10/15/16

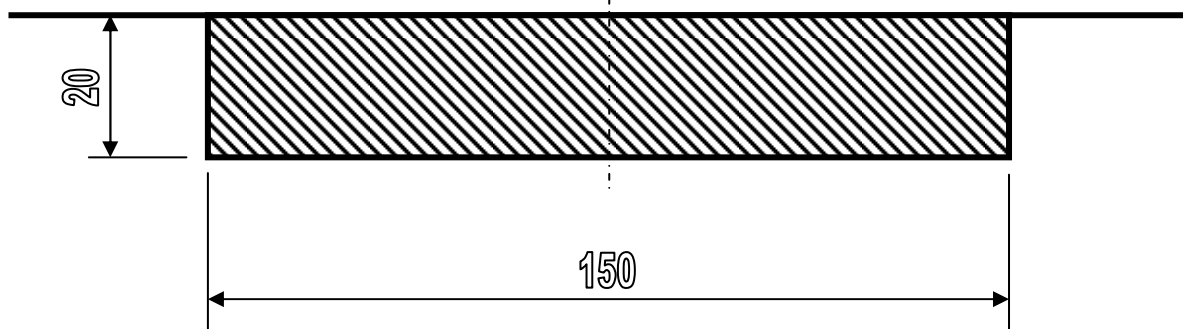
21-10-2015

1. Bommen *1* anbringes mellem trækøjerne og monteres løst i eksisterende huller med bolte *3*, skiver *4*, møtrikker *5* og afstandsrør *2*
2. Monter det valgte system for last *10*; fast / aftagelig, eller system for lastrør, sammen med dåseplade *6*, med bolte *8*, skiver *9* og møtrikker *7*
3. Der laves en udskæring i kofangeren som vist på fig. #1
4. Bommen rettes ind og konstruktionen spændes iflg. vedlagte tabel

**OBS: Denne konstruktion må IKKE, selv med monteret kuglesystem, trække en trailer!**



Fig. #1



**JYDEKROG.DK**

**GLENTVEJ 13 DK 7430 IKAST**

**Tlf.: +45 26111693 INFO@JYDEKROG.DK**

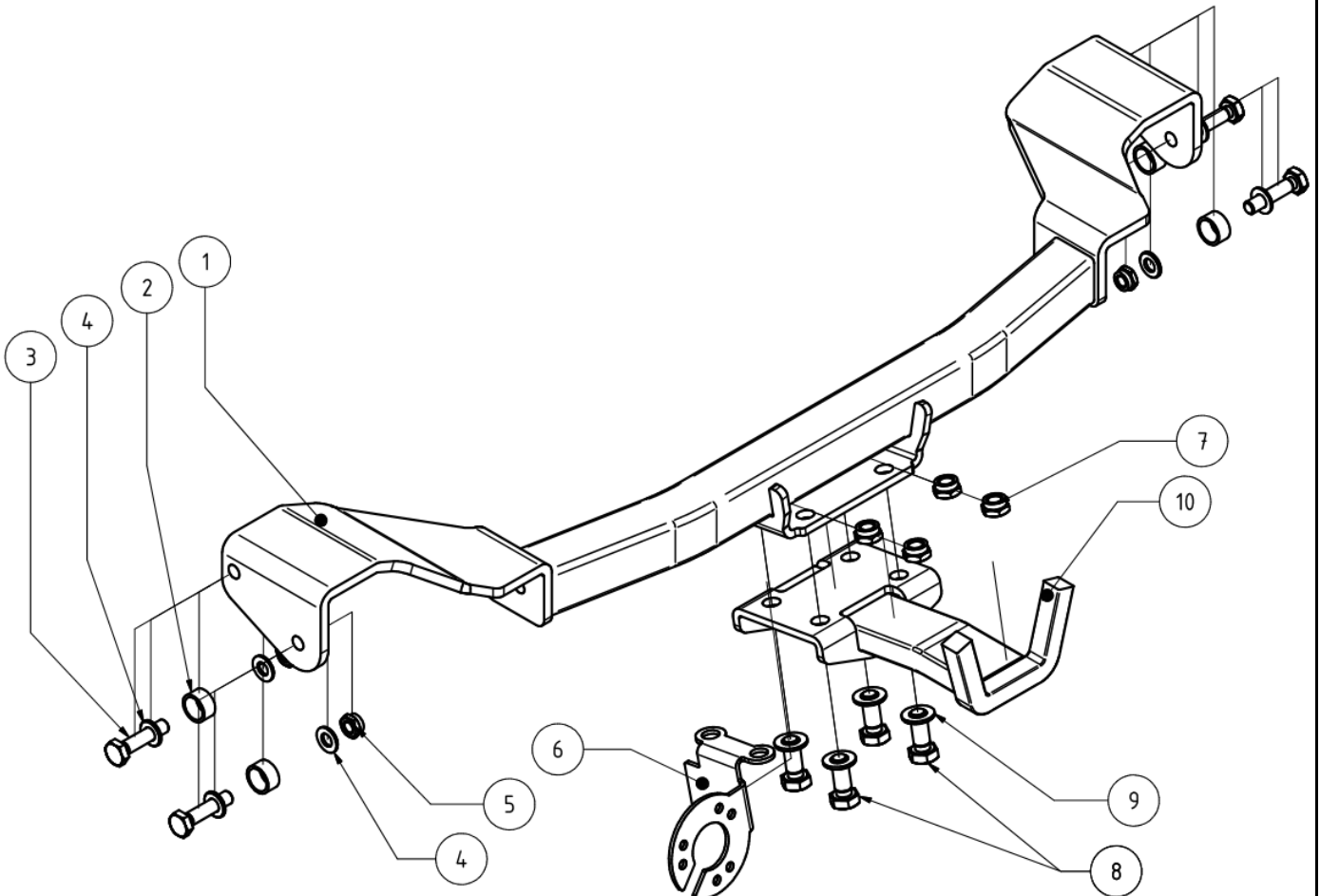
**WWW.JYDEKROG.DK**

# MONTERINGSVEJLEDNING

## Cykelstativ nr.: 14-1198-10/15/16

21-10-2015

ITEM	QTY	DESCRIPTION
1	1	Tværerbom
2	4	Afstandsør $\varnothing 22 \times 11$
3	4	Stål bolt - DIN 933 - M10 x 45
4	8	Skive - DIN 125-1 - B 10,5
5	4	Møtrik, låse - DIN 985 - M10
6	1	Dåseplade, type 07
7	4	Møtrik, låse - DIN 985 - M12
8	4	Stål bolt - DIN 933 - M12 x 30
9	4	Skive - DIN 125-1 - B 13
10	1	System for stænger K039



**JYDEKROG.DK**

GLENTVEJ 13 DK 7430 IKAST

Tlf.: +45 26111693 INFO@JYDEKROG.DK

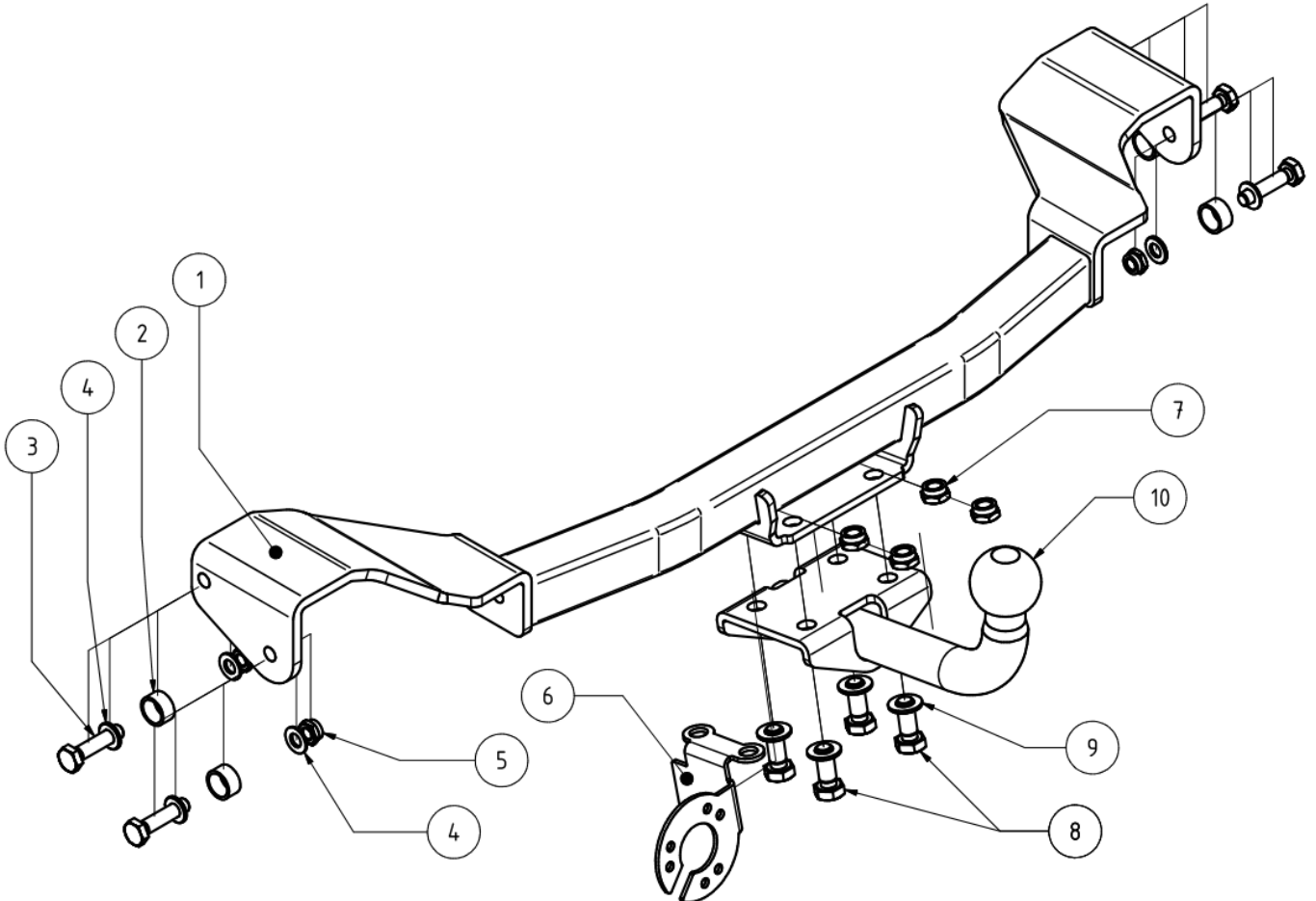
WWW.JYDEKROG.DK

# MONTERINGSVEJLEDNING

## Cykelstativ nr.: 14-1198-10/15/16

21-10-2015

ITEM	QTY	DESCRIPTION
1	1	Tværerbom
2	4	Afstandsør $\varnothing 22 \times 11$
3	4	Stål bolt - DIN 933 - M10 x 45
4	8	Skive - DIN 125-1 - B 10,5
5	4	Møtrik, låse - DIN 985 - M10
6	1	Dåseplade, type 07
7	4	Møtrik, låse - DIN 985 - M12
8	4	Stål bolt - DIN 933 - M12 x 30
9	4	Skive - DIN 125-1 - B 13
10	1	T43 K039 for cykelstativ



**JYDEKROG.DK**

**GLENTVEJ 13 DK 7430 IKAST**

**Tlf.: +45 26111693 INFO@JYDEKROG.DK**

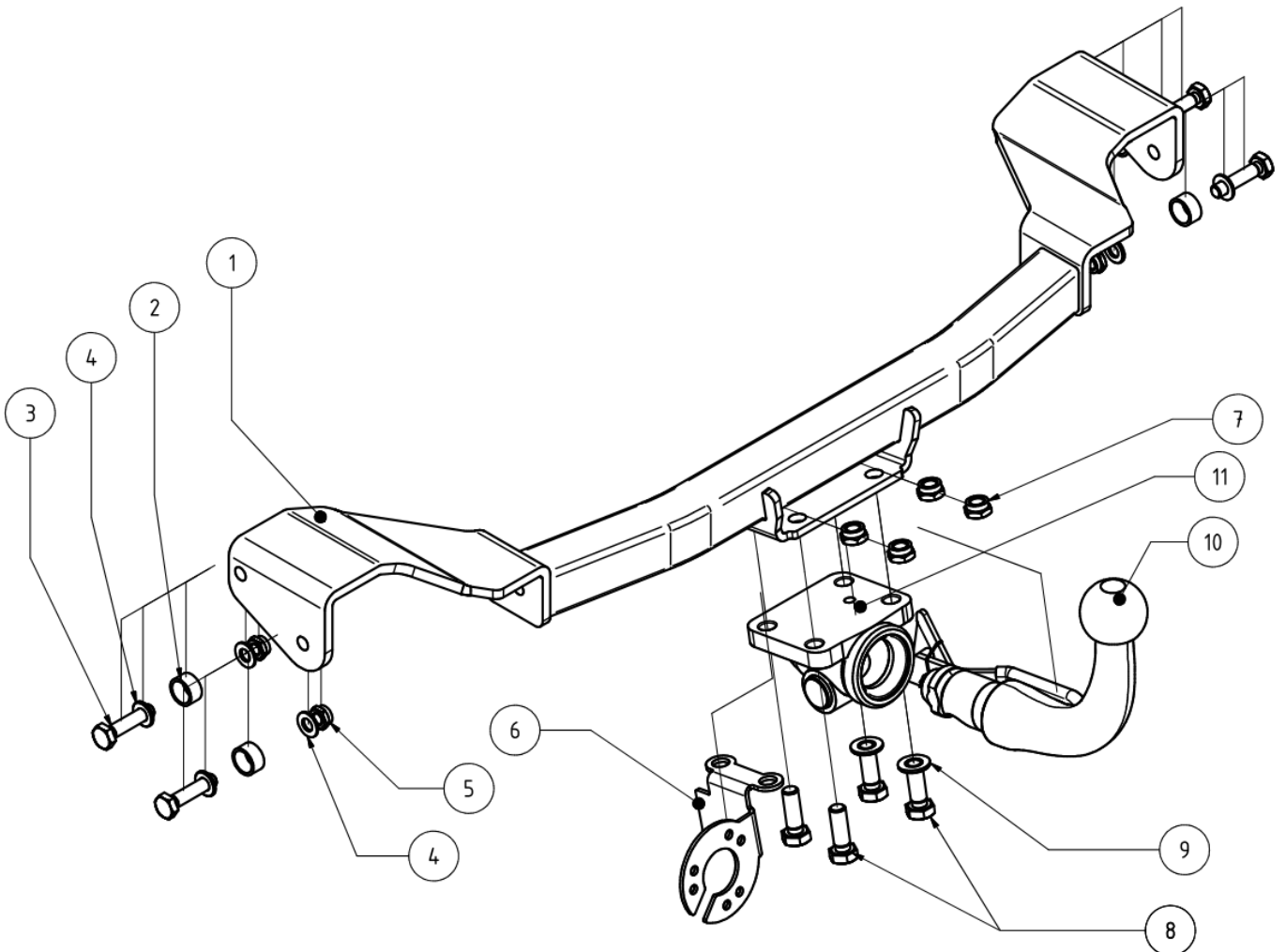
**WWW.JYDEKROG.DK**

# MONTERINGSVEJLEDNING

## Cykelstativ nr.: 14-1198-10/15/16

21-10-2015

ITEM	QTY	DESCRIPTION
1	1	Tværerbom
2	4	Afstandsør $\varnothing 22 \times 11$
3	4	Stål bolt - DIN 933 - M10 x 45
4	8	Skive - DIN 125-1 - B 10,5
5	4	Møtrik, låse - DIN 985 - M10
6	1	Dåseplade, type 07
7	4	Møtrik, låse - DIN 985 - M12
8	4	Stål bolt - DIN 933 - M12 x 35
9	2	Skive - DIN 125-1 - B 13
10	1	Aftagelig krog K039
11	1	T35 hus for aftagelig krog



**JYDEKROG.DK**

GLENTVEJ 13 DK 7430 IKAST

Tlf.: +45 26111693 INFO@JYDEKROG.DK

WWW.JYDEKROG.DK

# MONTERINGSVEJLEDNING

## Cykelstativ nr.: 14-1198-10/15/16

21-10-2015

Hvis intet andet er angivet i monteringsvejledningen, skal boltene spændes med følgende moment:

	M6	M8	M10	M12	M14	M16
Styrkeklasse 8.8	9,9 Nm	24 Nm	48 Nm	83 Nm	132 Nm	200 Nm
Styrkeklasse 10.9	14 Nm	34 Nm	67 Nm	117 Nm	185 Nm	285 Nm

Hvor intet andet angivet skal der anvendes bolte i styrkeklasse 8.8.

Pas på at der ikke kommer voks, støjdæmpningsmateriale, olie eller lign. på bolte og møtrikker. Dette giver en dårlig friktion i gevindet, hvilket kan resultere i løsdrejning af boltene.

- Alle bolte skal efterspændes efter ca. 1000 km's brug.
- Eventuel "gummihud" eller undervognsbeskyttelse o.l. skal fjernes hvor anhængertrækket ligger an mod vognbund eller vange.
- Hvor det er nødvendigt at bore og/eller skære i bilens metaldele, skal snitfladerne behandles med et rusthæmmende middel. Metalspåner skal fjernes.
- Det er ikke tilladt at lave konstruktionsændringer på anhængertrækket. Eksempler på konstruktionsændringer er svejsning og boring.
- Har et cykelstativ været udsat for ydre påvirkninger, f.eks. en trafikulykke eller anden form for påkørsel, er det ikke længere sikkert og bør straks udskiftes.
- Den anførte maksimale belastning må ikke overskrides.
- Dansk Anhængertræk GDW A/S kan ikke gøres ansvarlig for ukorrekt montage eller ukorrekt brug af anhængertrækket.
- Monteringsanvisningerne skal vedlægges bilens papirer

**JYDEKROG.DK**

**GLENTEVEJ 13 DK 7430 IKAST**

**Tlf.: +45 26111693 INFO@JYDEKROG.DK**

**WWW.JYDEKROG.DK**