

MONTERINGSVEJLEDNING

FOR

**Audi A3 3 Sportsback 01/2008-
TRÆK NUMMER: 11-0339-00/20
FAST OG AFTAGELIGT SYSTEM**



Godkendelsesnummer	e6*94/20*0769*00
D-værdi	9,6 kN
Max belastning (horisontalt)	1800 Kg
Max belastning (vertikalt)	75 Kg



DANSK ANHÆNGERTRÆK GDW A/S

GEJLHAVEGÅRD 4

DK-6000 KOLDING

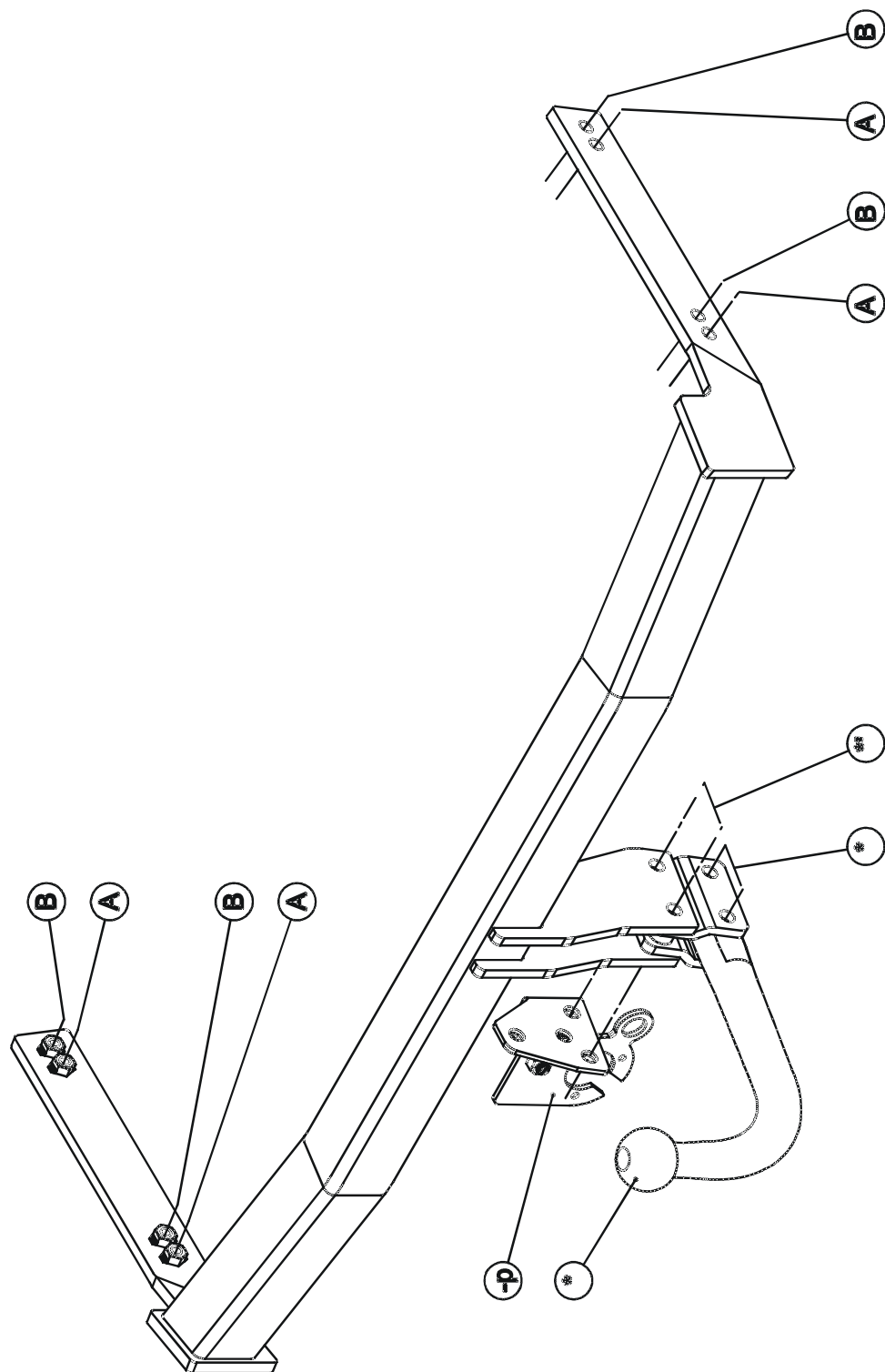
Tel: +45 7550 0390 Fax: +45 7550 1959

www.da-gdw.dk



MONTERINGSVEJLEDNING

Træk nr.: 11-0339-00/20



DANSK ANHÆNGERTRÆK GDW A/S

DK-6000 KOLDING

Tlf.: +45 75 50 03 90 Fax: +45 75 50 19 59

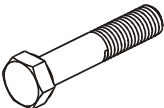
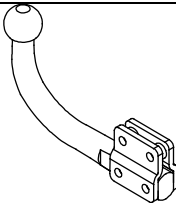
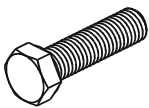
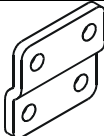


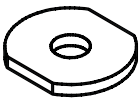

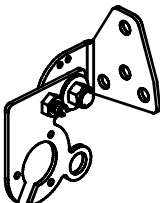
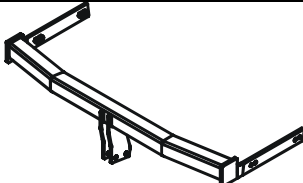
www.da-gdw.dk



MONTERINGSVEJLEDNING

Træk nr.: 11-0339-00/20

Samenstilling - Composition - Zusammenstellung

	2x 2x	DIN931 - M12x60 - 8.8 DIN931 - M12x65 - 8.8	* *'	T45L035	1 X	
	4x	DIN933 - M10x35 - 8.8	A-B	Mellemplade	2 X	
	4x	DIN128 - A10-FSt	A-B	Afstands-bøsning	2 X	
	4x	Skive 40x35x12x4	A-B			
	4x	DIN985 - M12	*_*'	Dåseplade	1 X	
				Træk	1x	

DANSK ANHÆNGERTRÆK GDW A/S

DK-6000 KOLDING

Tlf.: +45 75 50 03 90 Fax: +45 75 50 19 59

www.da-gdw.dk



MONTERINGSVEJLEDNING

Træk nr.: 11-0339-00/20

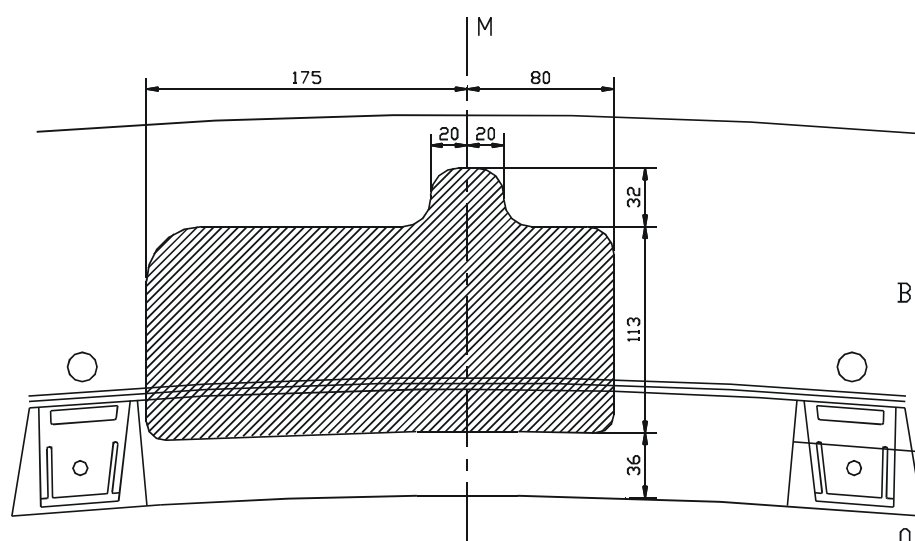
Før montage af trækket:

1. Læs denne vejledning igennem
2. Check at alle dele svarer til dem beskrevet i denne vejledning

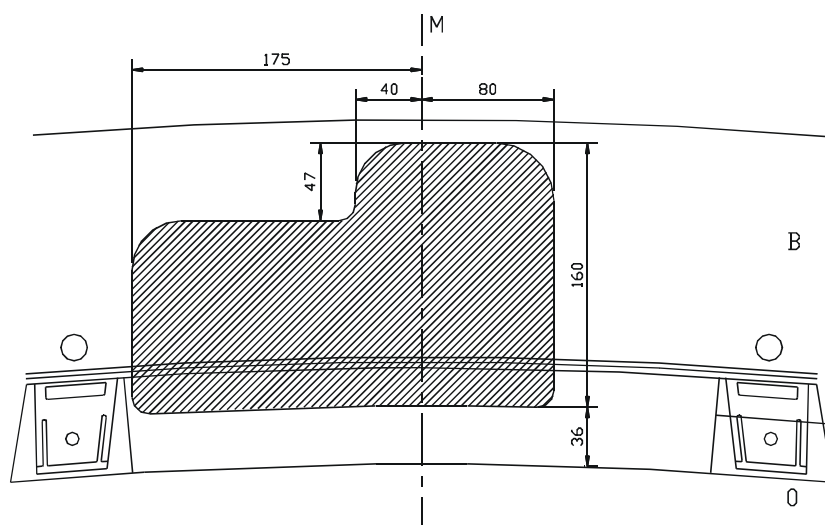
Montering af trækket:

1. Afmonter kofanger. Fjerne aluminiumsindsatsen (skal ikke bruges igen)
Skub trækket ind i vangerne så hullerne ved punkt B passer med hullerne i bilen (hullerne kan være dækket af tape). Punkterne ved A skal ikke benyttes.
2. Lav udskæring i kofanger i henhold til tegningen.

Fast kugle:



Aftagelig kugle:



DANSK ANHÆNGERTRÆK GDW A/S

DK-6000 KOLDING

Tlf.: +45 75 50 03 90 Fax: +45 75 50 19 59

www.da-gdw.dk



MONTERINGSVEJLEDNING

Træk nr.: 11-0339-00/20

3. Monter kofanger igen.
4. Monter dåsepladen, wirebeslag og kugle. Spænd ifølge momenttabel.

Afmontering af kofanger:

Afmonter baglygter

2x4 skruer ved stænklappen og hjulkassen

2x1 skrue ved baglygter

2 skruer under kofanger

Frigør sider på kofanger

DANSK ANHÆNGERTRÆK GDW A/S

DK-6000 KOLDING

Tlf.: +45 75 50 03 90 Fax: +45 75 50 19 59

www.da-gdw.dk



MONTERINGSVEJLEDNING

Træk nr.: 11-0339-00/20

- Hvis intet andet er angivet i monteringsvejledningen, skal boltene spændes med følgende moment:

	M6	M8	M10	M12	M14	M16
Styrkeklasse 8.8	9,9 Nm	24 Nm	48 Nm	83 Nm	132 Nm	200 Nm
Styrkeklasse 10.9	14 Nm	34 Nm	67 Nm	117 Nm	185 Nm	285 Nm

Hvor intet andet angivet skal der anvendes bolte i styrkeklasse 8.8.

Pas på at der ikke kommer voks, støjdæmningsmateriale, olie eller lign. på bolte og møtrikker. Dette giver en dårlig friktion i gevindet, hvilket kan resultere i løsdrejning af boltene.

- Alle bolte skal efterspændes efter ca. 1000 km's brug.
- Eventuel "gummihud" eller undervognsbeskyttelse o.l. skal fjernes hvor anhængertrækket ligger an mod vognbund eller vange.
- Hvor det er nødvendig at bore og/eller skære i bilens metaldele, skal snitfladerne behandles med et rusthæmmende middel. Metalspåner skal fjernes.
- Det er ikke tilladt at lave konstruktionsændringer på anhængertrækket. Eksempler på konstruktionsændringer er svejsning og boring.
- Har et anhængertræk været udsat for ydre påvirkninger, f.eks. en trafikulykke eller anden form for påkørsel, er det ikke længere sikkert og bør straks udskiftes.
- Den anførte maksimale belastning/D-værdi samt kugletrykket må ikke overskrides. Trækket vil som regel have en større maksimal belastning/D-værdi og maksimalt kugletrykket end bilen. Ved brug af trækket skal man derfor være opmærksom på hvilken koblingsvægt og maksimal kugletryk, som er angivet i bilens papirer.
- Kuglen skal altid være rengjort og indsmurt i fedt. Hvis man anvender en kuglekobling med slingrestabilisator, følges dog anvisningerne fra fabrikanten af slingrestabilisatoren.
- Kuglediameteren skal regelmæssig måles. Den må ikke være under 49 mm.
- Dansk Anhængertræk GDW A/S kan ikke gøres ansvarlig for ukorrekt montage eller ukorrekt brug af anhængertrækket.
- Monteringsanvisningerne skal vedlægges bilens papirer

DANSK ANHÆNGERTRÆK GDW A/S

DK-6000 KOLDING

Tlf.: +45 75 50 03 90 Fax: +45 75 50 19 59

www.da-gdw.dk

