

MONTERINGSVEJLEDNING

Træk nr.: 15-1575-00 / 15-1575-20 Type: 1370

Godkendelses nummer: e6*94/20*0359*00

Anvendelse: Chevrolet Kalos 2002-

Side 1 af 2
08.11.2005

1. Bundmåtten i bagagerummet fjernes. Lydpotten sænkes og udluftningsfilteret afmonteres. Kofangeren løsnes på undersiden og de to metalstøtter fjernes fra kofangeren.
2. Hullerne ved **A**, **B** og **D** bores lodret igennem til bagagerummet. Hullet ved **C** bores ligeledes igennem, men her skal boremaskinen drejes 10° mod ydersiden af køretøjet.
3. I bagagerummet bores hullerne ved **B** og **D** op til $\varnothing 20$ mm, for placering af afstandsrørene i vangerne. Afstandsrørene ved **B** og **D** anbringes i vangerne, hvorefter boltene anbringes sammen med spændepladerne (**i**) og (**j**) i bagagerummet ved **A**, **B**, **C** og **D**.
4. De resterende afstandsrør anbringes via vangerens underside i vangerne. Sideplade (**I**) monteres løst under vangen ved **A** og **B**.
5. Der laves en udskæring i kofangeren – 150 mm bred og 70 mm dyb, målt fra bagkanten af kofangeren.
6. Træk ned i kofangeren og placer trækket i kofangeren, hvorefter trækket monteres løst ved **C**, **D** og **E**. Trækket justeres ind og alle bolte fastspændes.
7. Kuglestangen monteres ved * sammen med monteringsplade (**k**), beslag for sikkerhedswire og stikdåsepladen.
8. Kofangerens metalstøtter, kofanger og øvrige afmonterede dele monteres igen.
9. Om nødvendigt justeres udstødningen fri af sidepladen (**I**) (model betinget).

MONTERINGSSÆT:

Bolte (8.8):	3 stk. M12x30	2 stk. M10x100	2 stk. M10x90
Møtrikker (8):	3 stk. M12	4 stk. M10	
Skiver:	3 stk. $\varnothing 12$ fjederskiver	4 stk. $\varnothing 10$ fjederskiver	
Afstandsrør:	2 stk. L=65mm	1 stk. L=72mm	1 stk. L=74mm
Div.:	1 stk. stikdåseplade		
Kuglesystem:	1 stk. T43 alternativ T35 (fast eller aftagelig kuglestang)		

Ved aftagelig kugle er denne monteret af fabrik.

Ved fast kugle skal der yderligere anvendes:	Bolte (8.8)	4 stk. M12x45
	Skiver:	4 stk. $\varnothing 12$ fjederskiver.
	Div.:	1 stk. beslag for sikkerhedswire

Dette træk er afprøvet til: D-værdi: 6,5 kN. Kugletryk: 50 kg.

JYDEKROG.DK

Glentevej 13 7430 Ikast

WWW.Jydekrog.dk

TLF +45 26111693 Email: Info@jydekrog.dk

MONTERINGSVEJLEDNING

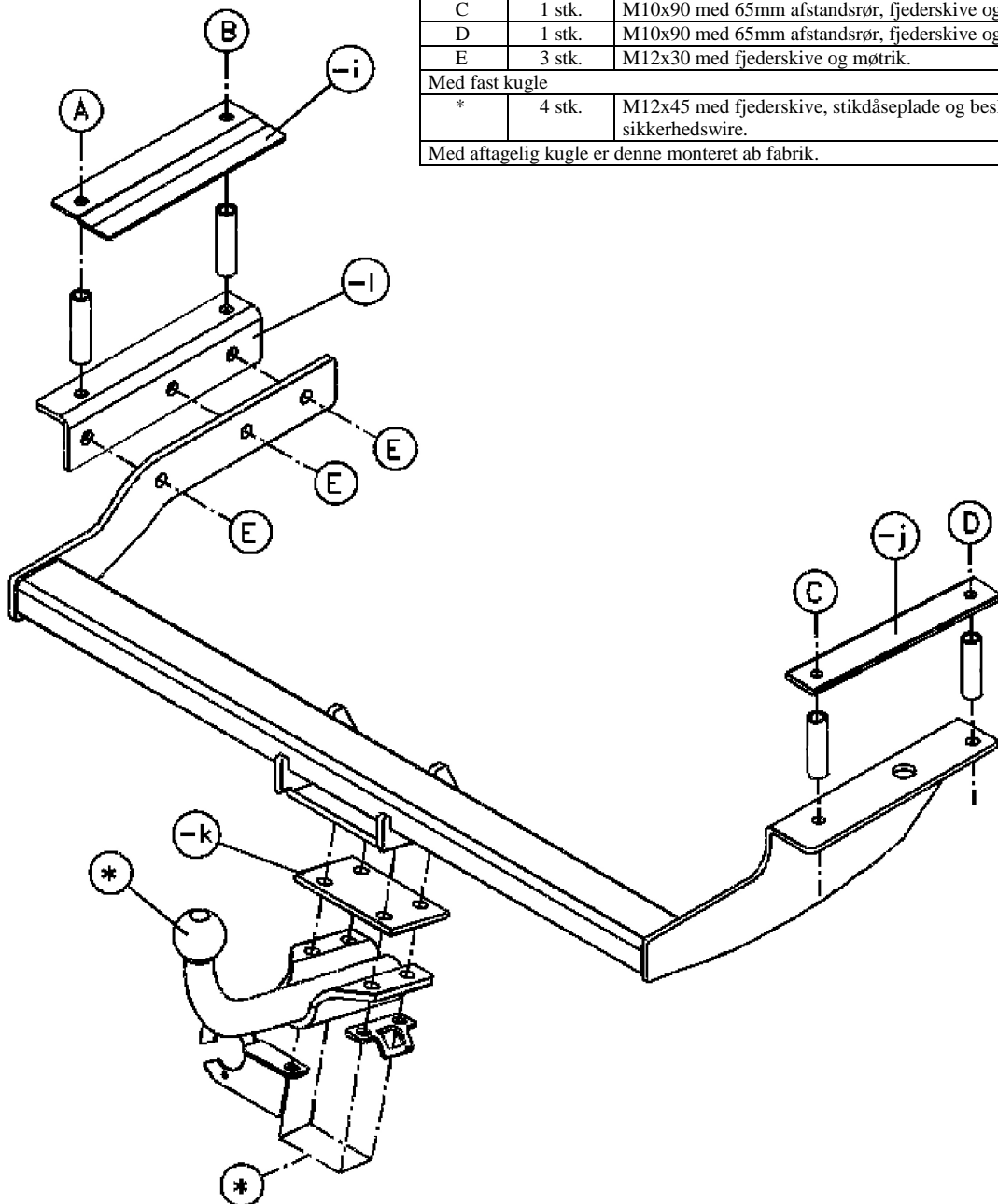
Træk nr.: 15-1575-00 / 15-1575-20 Type: 1370

Godkendelses nummer: e6*94/20*0359*00

Anvendelse: Chevrolet Kalos 2002-

Side 2 af 2
08.11.2005

Pos:	Antal:	Beskrivelse
A	1 stk.	M10x100 med 74mm afstandsrør, fjederskive og møtrik.
B	1 stk.	M10x100 med 72mm afstandsrør, fjederskive og møtrik.
C	1 stk.	M10x90 med 65mm afstandsrør, fjederskive og møtrik.
D	1 stk.	M10x90 med 65mm afstandsrør, fjederskive og møtrik.
E	3 stk.	M12x30 med fjederskive og møtrik.
Med fast kugle		
*	4 stk.	M12x45 med fjederskive, stikdåseplade og beslag for sikkerhedswire.
Med aftagelig kugle er denne monteret af fabrik.		



Dette træk er afprøvet til: D-værdi: 6,5 kN. Kugletryk: 50 kg.

JYDEKROG.DK

Glentevej 13 7430 Ikast

WWW.Jydekrog.dk

TLF +45 26111693 Email: Info@jydekrog.dk