

MONTERINGSVEJLEDNING

Træk nr.: 17-2005-00

Anvendelse: FIAT SCUDO, JUMPY, EXPERT
(IKKE 9 prs. BUS)

01/07-

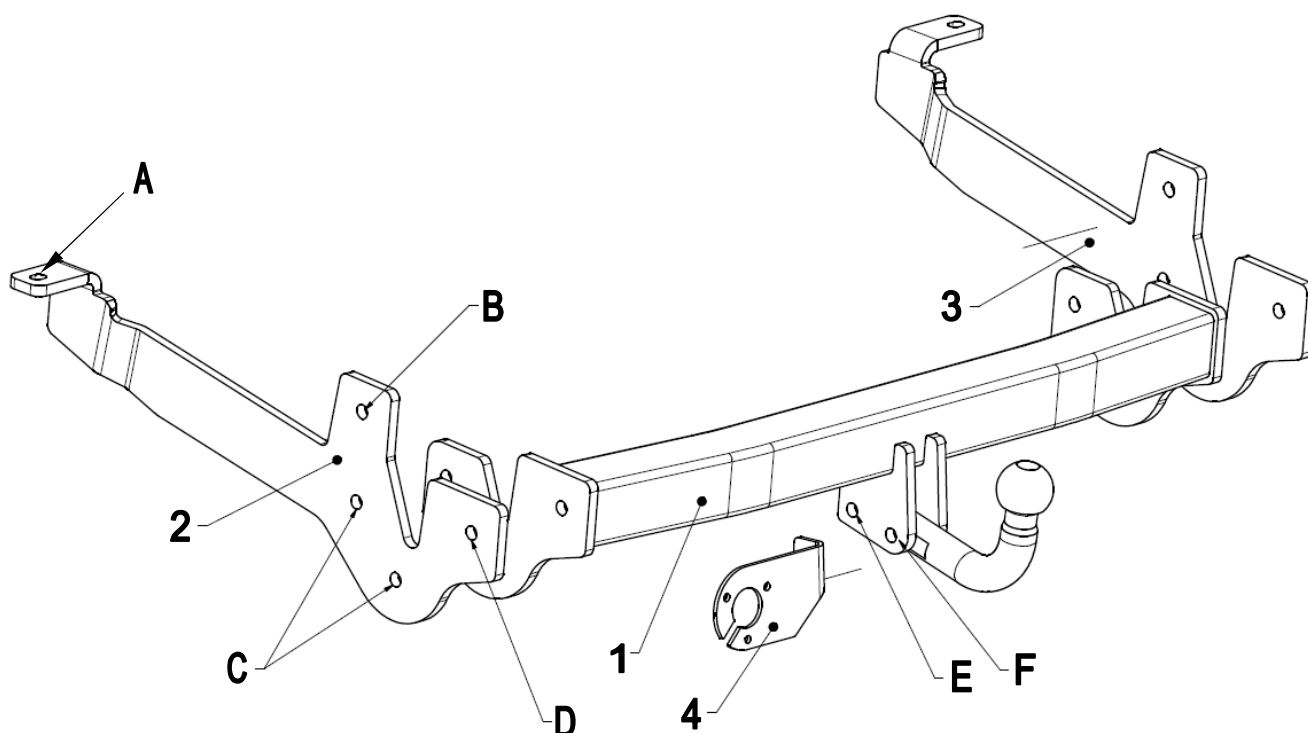
Side 1 af 1
24.02.2009

1. Afmonter kofangeren
2. Specialmøtrikkerne anbringes i hullerne svarende til **A**
3. Monter sidepladerne **2** og **3** på indersiden af vangen i de eksisterende huller **B**, med bolt, afstandsrør, skive og møtrik
4. Monter bolte ved hullerne **A** i specialmøtrikkerne
5. Tværbommen **1** monteres mellem sidepladerne **2** og **3** med bolte, skiver og møtrikker
6. Der laves udskæring i kofangeren 60 x 70 mm (B x L) midt på kofangerens vandrette del, hvorefter kofangeren monteres igen
7. Hvis nødvendigt laves en udskæring i metalindsats 20x80mm
8. Kuglen monteres i hullerne **E** og **F**, med dåsepladen **4** i hullet **E**
9. Trækket justeres ind og alle bolte spændes forsvarligt

MONTERINGSSÆT:

Bolte (8.8):	2 stk M10x30 DIN 933 6 stk M12x40 DIN 933	2 stk M12x100 DIN 933	2 stk M12x70 DIN 933
Møtrikker (8):	8 stk M12 låse DIN 985	2 stk M10 special 8700-000001	
Skiver:	2 stk Ø10,5 stjerne DIN 6798-A 2 stk Ø13 alm. stjerne DIN 6798-A	2 stk Ø10,5 stor DIN 9021 2 stk Ø13 stor DIN 9021	10 stk Ø13 alm. DIN 125-B
Afstandsrør:	2 stk Ø21/15 x 67 mm		
Diverse:	1 stk beslag for sikkerhedswire	1 stk dåseplade 8095-00010	
Kuglesystem:	1 stk. T44 K005 fast kugle		

	Antal:	Beskrivelse
A	2 stk.	M10x30 med stjerneskiye, stor skive og special møtrik
B	2 stk.	M12x100 med stor skive, firkant skive afstandsrør og låsemøtrik
C	4 stk.	M12x40 med alm. skive og låsemøtrik
D	2 stk.	M12x40 med stjerneskiye og alm. skive
E	1 stk.	M12x70 med alm. skive, låsemøtrik og sikkerhedsbeslag
F	4 stk.	M12x70 med alm. skive, låsemøtrik og dåseplade



Dette træk er fabrikeret, så det monteres iht. bilfabrikantens anvisninger.
Max. Belastning: 2000 Kg. Kugletryk: 80 Kg.

JYDEKROG.DK

Glentevej 13

7430 Ikast

Tel: +45 26111693 - Mail: info@jydekrog.dk - www.jydekrog.dk