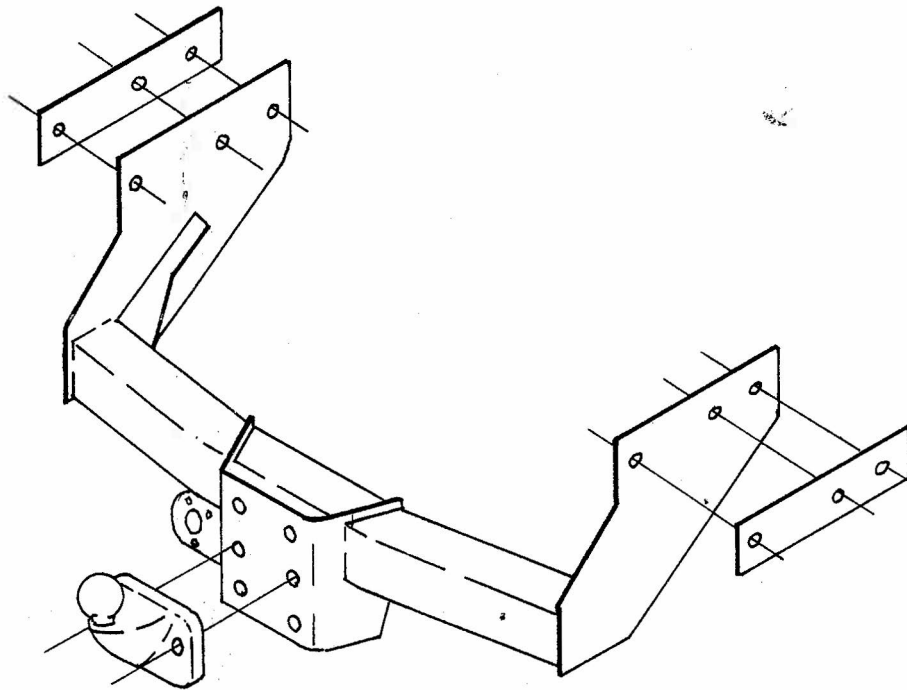


MONTERINGSVEJLEDNING

TRÆK NR. 1676 FORD TRANSIT 3/1992-

1. Trækkrog afmonteres.
2. Trækket afbringes mellem vangerne ved de eksisterende huller og monteres med de medfølgende bolte og beslag.

BOLTE: 6 stk. M 12 x 90 m/m
6 stk. M 12 m/m skiver små



Dette træk er fremstillet, så det monteres i.h.t. fabrikkens befæstigelsespunkter. Trækket er fabrikeret til en belastning på max. 3.500 kg.

JYDEKROG.DK

Glentevej 13 - 7430 Ikast

Tlf.: +45 26111693 Mail: info@jydekrog.dk - www.jydekrog.dk