

MONTERINGSVEJLEDNING

Træk nr.: 45-4570-00 / 45-4570-20 Type: 0334

Godkendelses nummer: e6*94/20*0033*00

Anvendelse: VW Golf 3 '92-97 + Cabriolet '92-2002

Side 1 af 1
02.11.2004

1. Kofanger samt dækpropper for vanger/forstærkningspanel afmonteres.
2. Dækpropper over huller i vanger ved 1 fjernes.
3. Trækket anbringes i vanger ved 1, hvor det monteres løst justeres ind og fastspændes.
4. Der laves en udskæring i kofangerens vandrette del ud for kuglestangen, 65mm dyb og 60 mm bred (bredden er fordelt ligeligt om midten)
5. Af hensyn til stikdåsen skal udskæringen i stikdåsens side gøres 120mm bredere.
6. Kofanger monteres. Er trækket med fast kugle monteres denne ved 2 og 3.

MONTERINGSSÆT:

Bolte (8.8): 4 stk. M10x30

Skiver: 4 stk. 40-12-4

4 stk. ø10 fjederskiver

Kuglesystem: 1 stk. T45M000 alternativ T36M000 (fast eller aftagelig kuglestang)

Ved aftagelig kugle er denne monteret af fabrik.

Ved fast kugle skal der yderlig anvendes:

Bolte (8.8): 2 stk. M12x65

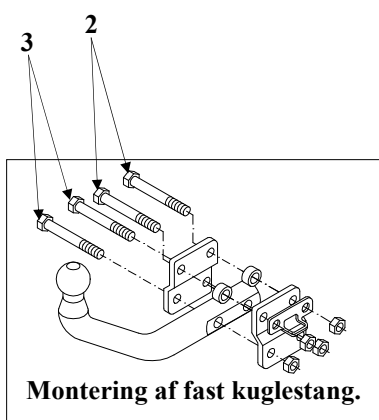
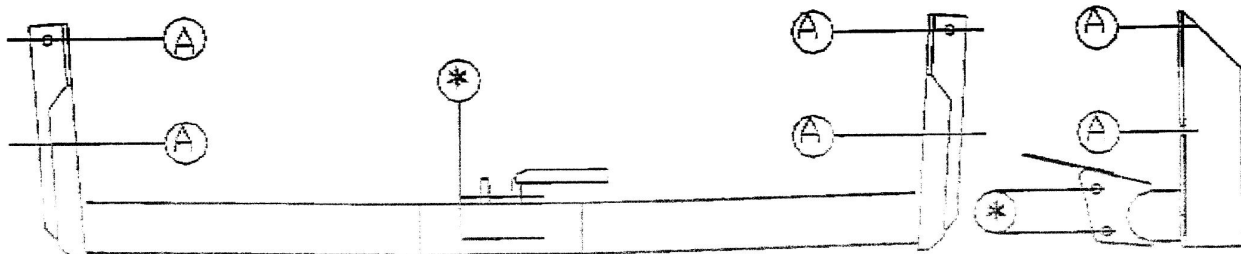
2 stk. M12x70

Møtrikker (8): 4 stk. M12 låsemøtrikker

Afstandsrør: 2 stk. ø21,5/16x11,5

Div.: 2 stk. Montageplader

1 stk. beslag for sikkerhedswire



Pos:	Antal:	Beskrivelse
1	4 stk.	M10x30 med fjederskive og stor skive.
Med fast kugle		
2	2 stk.	M12x65 med afstandsrør, beslag for sikkerhedswire og låsemøtrik.
3	2 stk.	M12x60 med låsemøtrik.
Med aftagelig kugle er denne monteret af fabrik.		

Dette træk er afprøvet til:
Max. Belastning: 1300 Kg.

D-værdi: 7 kN.

Kugletryk: 75 kg.

JYDEKROG.DK

Glentevej 13 - 7430 Ikast - tlf 26111693

Mail: Info@jydekrog.dk - www.jydekrog.dk