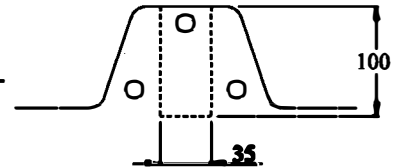


MONTERINGSVEJLEDNING

TRÆK NR. 2224 HONDA ACCORD 1993-
ROVER 620 SI 1993-

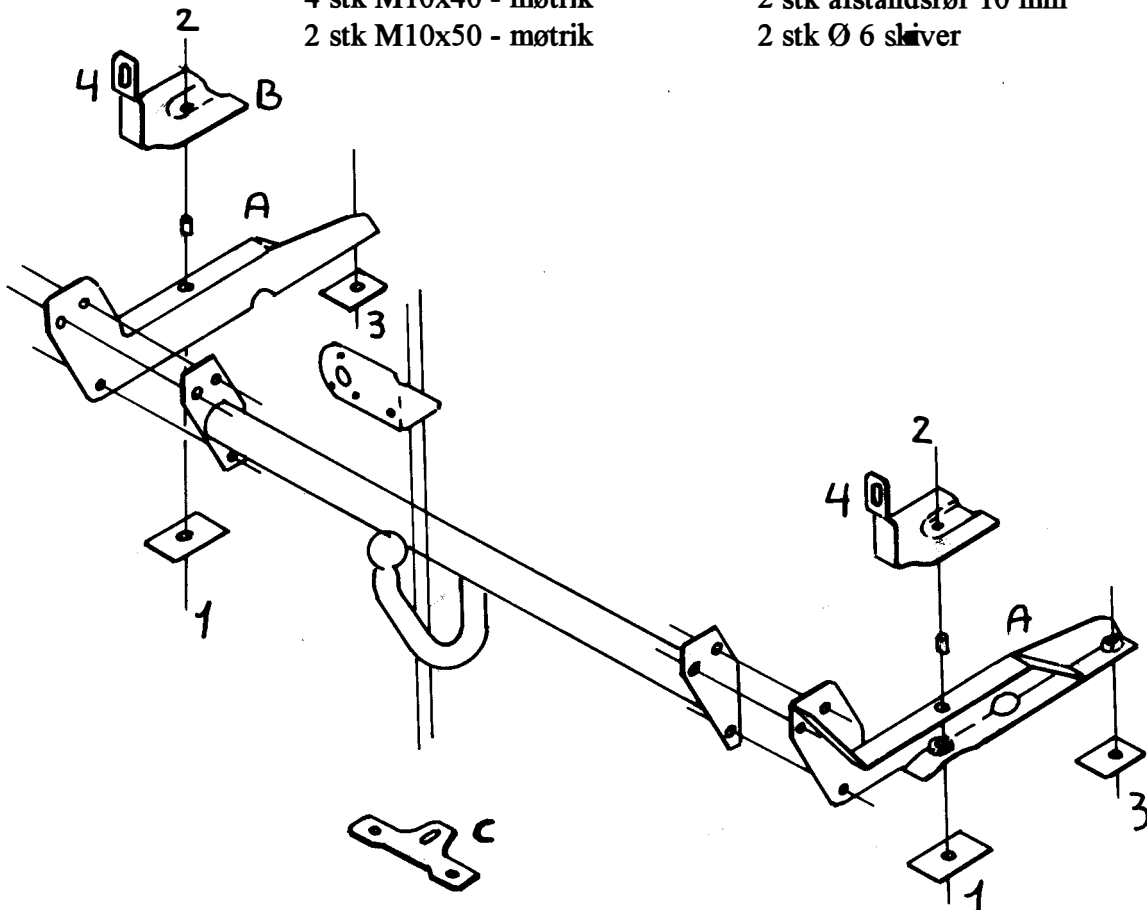
1. Kofanger samt beklædning i bagagerum afmonteres. Metalindsats med kofangerstivere afmonteres plasticdelen og monteres herefter på bilen.
2. Propperne ved 1, 2 og 3 fjernes.
3. Beslag A anbringes i vangerne ved de eksisterende huller
4. Møtrikker ved 4 afmonteres. Afstandsrør - 11 mm - anbringes i hullet ved 2. Beslag B monteres løst sammen med beslag A ved 2, samt på den eksisterende bolt ved 4.
5. Ved 1 og 3 monteres beslag A løst sammen de medfølgende spænndeplader.
6. Trækket monteres løst sammen med beslagene A, hvorefter trækket fastspændes.
7. Der skæres ud i kofangerens vandrette del (Se figur 1) hvorefter kofangeren monteres.
8. Beslag C monteres på kofangeren. Herefter monteres dåsepladen



Figur 1

BOLTE: 4 stk M6 x 15
6 stk M12 x 35
4 stk M10x40 - møtrik
2 stk M10x50 - møtrik

2 stk afstandsrør 10 mm
2 stk Ø 6 skiver



Dette træk er fabrikeret, så det monteres i.h.t. til fabrikkens befæstigelsespunkter. Trækket er fabrikeret til en belastning på max. 1.500 kg.

JYDEKROG.DK

Glentevej 13 - 7430 Ikast

Tel: +45 26111693 - Info@jydekrog.dk - www.jydekrog.dk

