

# MONTERINGSVEJLEDNING

Træk nr.: 30-2350-00 / 30-2350-20 Type: 1246

Godkendelses nummer: e6\*94/20\*0243\*00

Anvendelse: Mercedes C-klasse Type W203 5/2000-

Side 1 af 2  
09.09.2003

1. I bagagerummet løftes bundmatten til side og beklædning mod bagpanelet fjernes. Lydpotten sænkes, varmeskjoldet og kofangeren afmonteres. Kofangerindsatsen afmonteres fra kofangeren – indsatsen skal ikke bruges igen..
2. Dækpropperne ved **1** fjernes, hullerne ved **2** afmærkes og bores med  $\varnothing 13$ . Armene **A** og **B** anbringes i vangerne ved **1** og **2**, hvor de monteres løst med beslag **C** og **D** udvendig på vangen.
3. Eksisterende udskæring indvendig i kofangeren laves 20mm større – se foto. Trækket anbringes i kofangeren, og monteres ved **6**.
4. Kofangeren og trækket anbringes på bilen, boltene og de store skiver ved **3** og **4** anbringes via bagagerummet og trækket monteres løst ved **3** og **4**.
5. **A** og **B** justeres ind og boltene ved **5** monteres løst. Trækket justeres ind og alle bolte fastspændes. Er trækket med fast kugle monteres denne ved **8**.
6. Afmonterede dele monteres igen – det inderste lydpotteophæng monteres på trækket ved **7** (på visse modeller ved 7a)

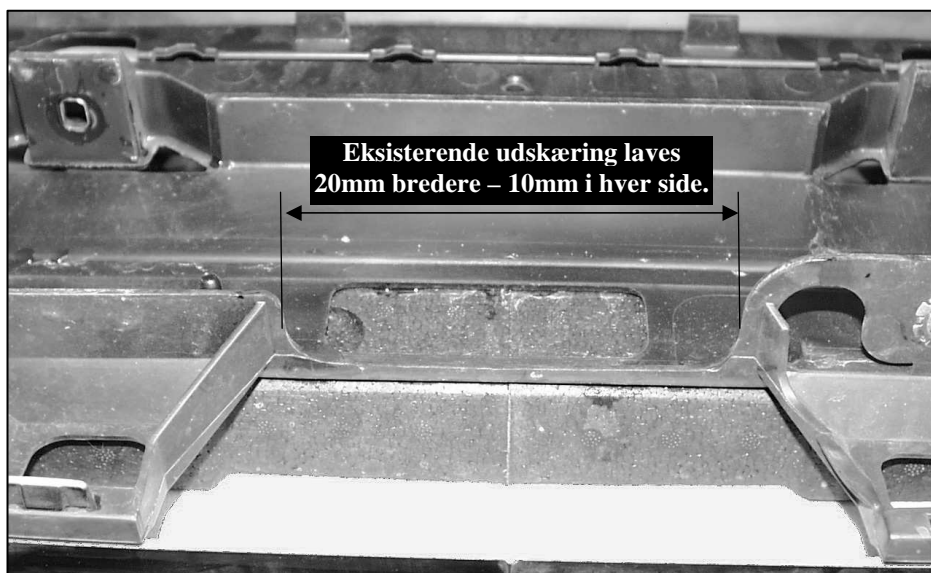
## MONTERINGSSÆT:

Bolte (8.8):	4 stk. M12x35x1,5	4 stk. M12x40x1,5	4 stk. M10x35
	2 stk. M10x70	1 stk. M8x25	5 stk. M6x20
Møtrikker (8):	6 stk. M10	1 stk. M8	5 stk. M6
Skiver:	6 stk. 40-12-4	8 stk. $\varnothing 12$ fjederskiver	6 stk. $\varnothing 10$ fjederskiver
	1 stk. $\varnothing 8$ fjederskive	5 stk. $\varnothing 6$ fjederskiver	5 stk. $\varnothing 6$ stor.
	4 stk. $\varnothing 12$ stor		
Kuglesystem:	1 stk. T43 alternativ T35 (fast eller aftagelig kuglestang)		

Ved aftagelig kugle er denne monteret af fabrik.

Ved fast kugle skal der yderligere anvendes:

Bolte (8.8):	4 stk. M12x35
Skiver:	4 stk. $\varnothing 12$ fjederskiver.



Dette træk er afprøvet til.

D-værdi: 9 kN.

Kugletryk: 75 kg.

**Jydekrog.dk**

**Glentevej 13 7430 Ikast Tlf: 26111693**

**info@jydekrog.dk www.jydekrog.dk**

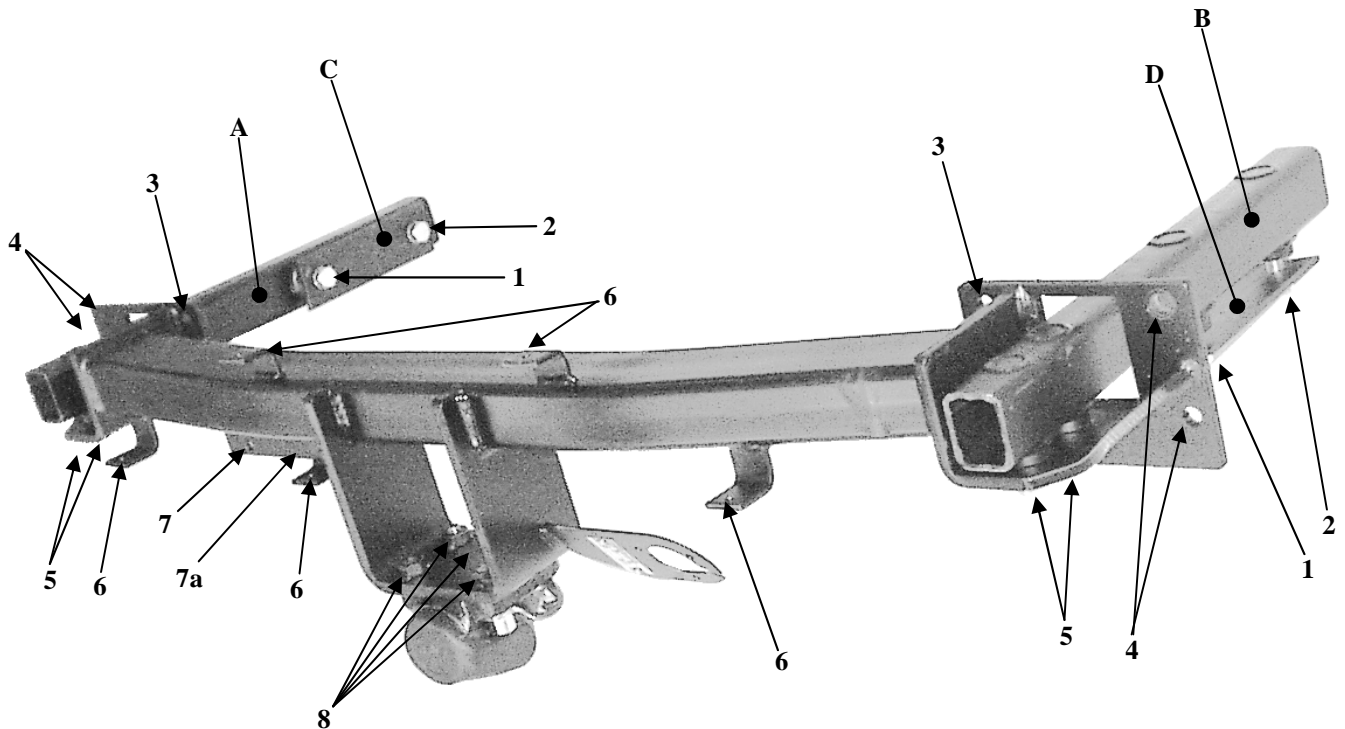
# MONTERINGSVEJLEDNING

Træk nr.: 30-2350-00 / 30-2350-20 Type: 1246

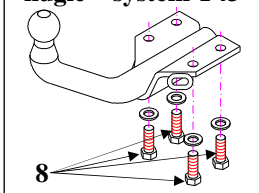
Godkendelses nummer: e6\*94/20\*0243\*00

Anvendelse: Mercedes C-klasse Type W203 5/2000-

Side 2 af 2  
09.09.2003



## Montering af fast kugle – system T43



Pos:	Antal:	Beskrivelse
1	2 stk.	M12x35x1,5 med fjederskive.
2	2 stk.	M12x35x1,5 med fjederskive.
3	2 stk.	M10x70 med 40-12-4 skive, fjederskive og møtrik.
4	4 stk.	M10x35 med 40-12-4 skive, fjederskive og møtrik.
5	4 stk.	M12x40x1,5 med fjederskive og stor rund skive.
6	5 stk.	M6x20 med fjederskive, stor skive og møtrik.
7 (7a)	1 stk.	M8x25 med fjederskive og møtrik.
Med fast kugle		
6	4 stk.	M12x35 med fjederskive.
Med aftagelig kugle er denne monteret af fabrik.		

Dette træk er afprøvet til.

D-værdi: 9 kN.

Kugletryk: 75 kg.

**Jydekrog.dk**

**Glentevej 13 7430 Ikast Tlf: 26111693**

**info@jydekrog.dk www.jydekrog.dk**