

# MONTERINGSVEJLEDNING

Side 1 af 2  
09.09.2003

**Træk nr.: 30-2363-00 / 30-2363-20 Type: 1346**

**Godkendelses nummer: e6\*94/20\*0334\*00**

**Anvendelse: Mercedes E-klasse Type W211 2002-**

1. Lydpotten og kofangeren afmonteres. Indvendig beklædning fjernes, kassen for donkraften og batteriet afmonteres ligeledes. Gummiproppe svarende til **A** fjernes.
2. Kofangerindsatsen og ophæng for denne afmonteres.
3. Sidepladerne (**j**) og (**k**) anbringes i vangerne ved de eksisterende huller svarende til **A**, samt mod bagpladen ved **B**.
4. Spændepladerne (**g**) og (**f**) anbringes sammen med boltene ved **A** og **B** via den indvendige side, hvorefter sidepladerne (**j**) og (**k**) monteres løst.
5. Drejbar dåseplade monteres på tværbroen ved **P**. Tværbroen anbringes indvendig mellem sidepladerne (**j**) og (**k**), kofangerbeslagene (**h**) og (**i**) anbringes på den udvendige side. Tværbroen og kofangerbeslagene monteres herefter løst ved **C** og **C'**.
6. Kofangerindsatsen monteres med de originale bolte på kofangerbeslagene ved **D**. Trækket justeres ind og alle bolte fastspændes.
7. Afmonterede dele monteres igen. Er trækket med fast kugle monteres denne ved \* og \*'.

## MONTERINGSSÆT:

Bolte (8.8): 4 stk. M12x40 4 stk. M12x35 8 stk. M10x35

Møtrikker (8): 2 stk. M12 8 stk. M10

Skiver: 8 stk. ø12 fjederskiver 8 stk. ø10 fjederskiver

Div.: 1 stk. P05 drejbar dåseplade

Kuglesystem: 1 stk. T45 alternativ T36 (fast eller aftagelig kuglestang)

Ved aftagelig kugle er denne monteret af fabrik.

Ved fast kugle skal der yderligere anvendes:

Bolte (8.8):	2 stk. M12x70
	2 stk. M12x60
Møtrikker (8):	4 stk. M12 låsemøtrikker
Afstandsrør:	2 stk. ø21,5/16x11,5
Div.:	2 stk. Montageplader
	1 stk. beslag for sikkerhedswire

Dette træk er afprøvet til: D-værdi: 10,7 kN. Kugletryk: 75 kg.

**JYDEKROG.DK**

**GLENTEVEJ 13**

**7430 IKAST**

**Tel: +45 26111693 Mail info@jydekrog.dk www.jydekrog.dk**

# MONTERINGSVEJLEDNING

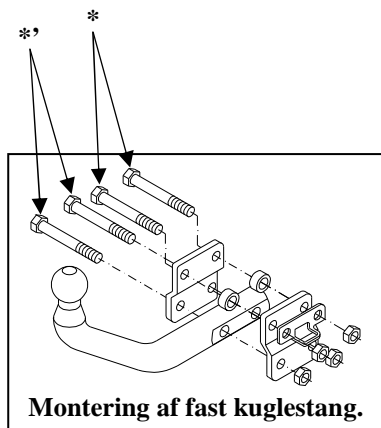
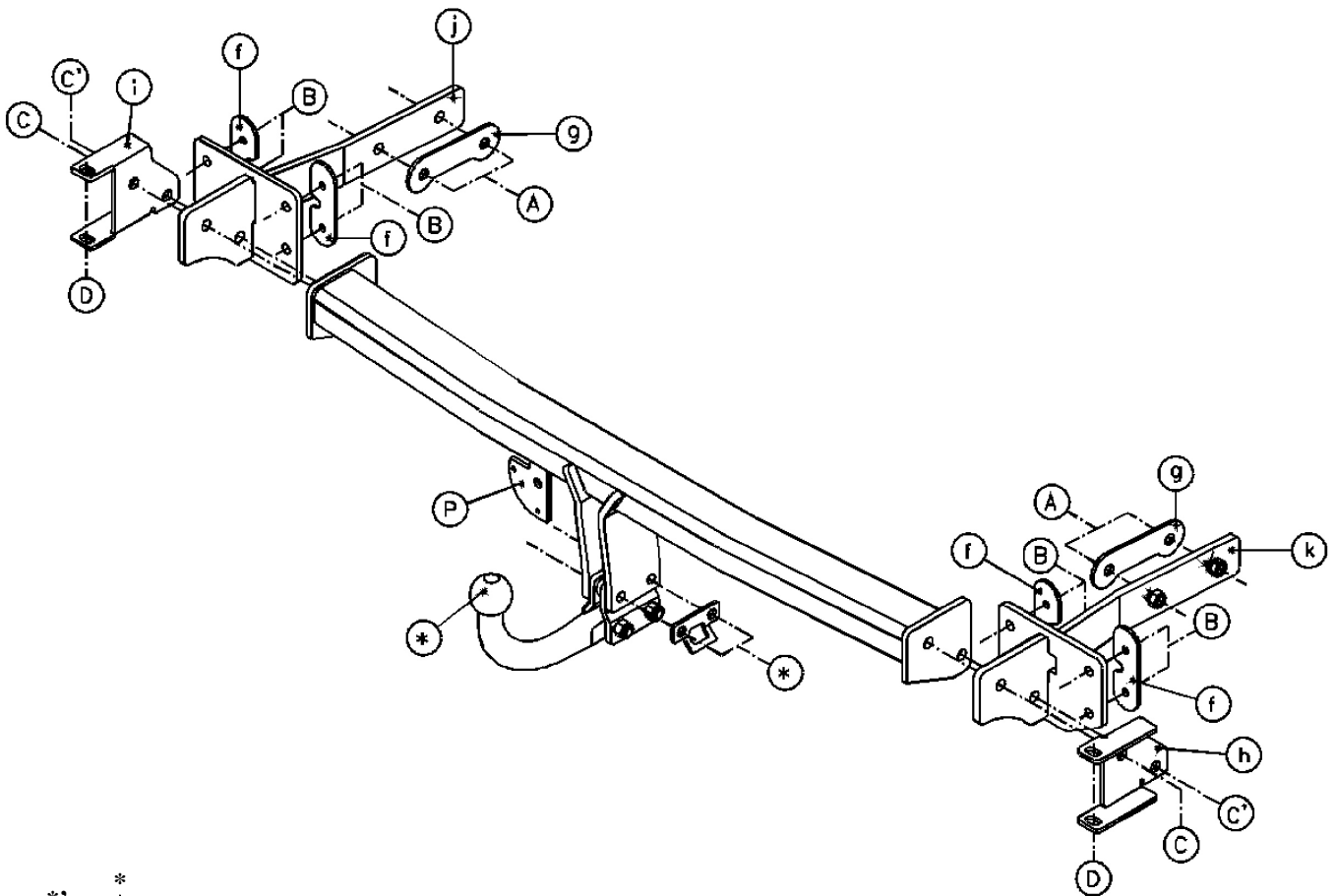
Træk nr.: 30-2363-00 / 30-2363-20 Type: 1346

Godkendelses nummer: e6\*94/20\*0334\*00

Anvendelse: Mercedes E-klasse Type W211 2002-

Side 2 af 2  
09.09.2003

Pos:	Antal:	Beskrivelse
A	4 stk.	M12x35 med fjederskive.
B	8 stk.	M10x35 med fjederskive og møtrik.
C	2 stk.	M12x40 med fjederskive.
C'	2 stk.	M12x40 med fjederskive og møtrik.
Med fast kugle		
*	2 stk.	M12x70 med afstandsrør, beslag for sikkerhedswire og låsemøtrik.
**	2 stk.	M12x60 med låsemøtrik.
Med aftagelig kugle er denne monteret af fabrik.		



Dette træk er afprøvet til: D-værdi: 10,7 kN.

Kugletryk: 75 kg.

**JYDEKROG.DK**

**GLENTEVEJ 13**

**7430 IKAST**

**Tel: +45 26111693 Mail info@jydekrog.dk www.jydekrog.dk**