

# MONTERINGSVEJLEDNING

Træk nr.: 31-2737-00 / 31-2737-20

Anvendelse: Mitsubishi Galant Dynamic 4

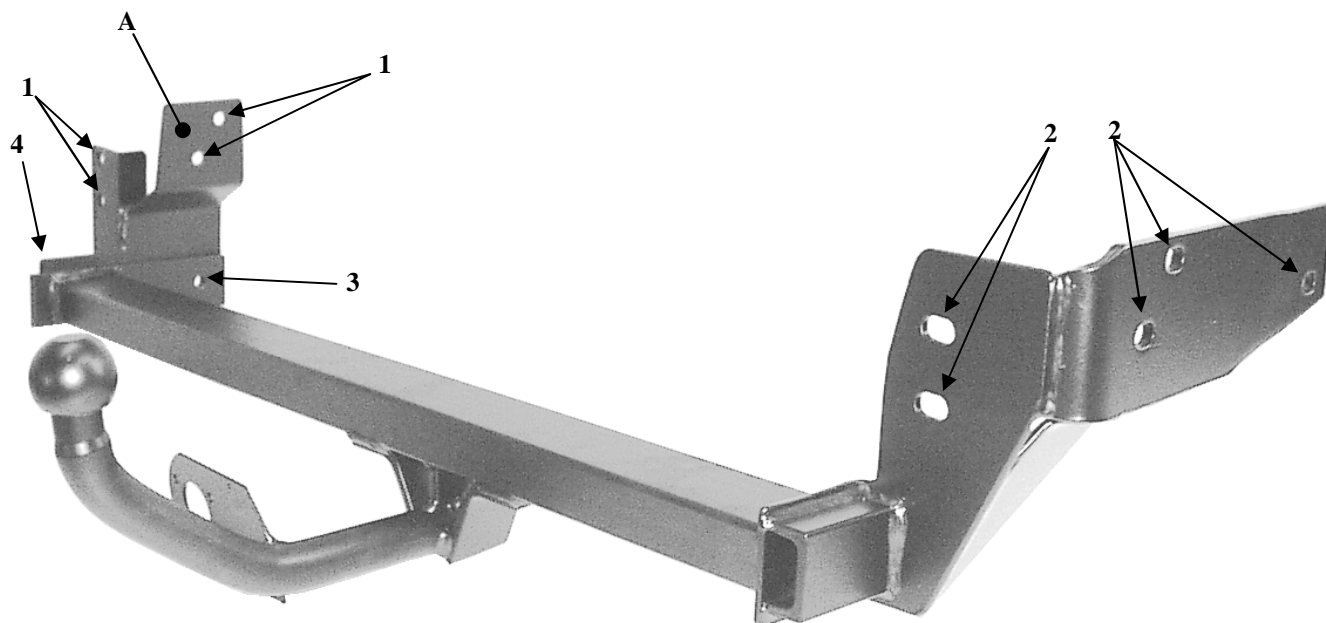
Side 1 af 1  
10.09.2003

1. Lydpotten sænkes, hvorefter trækøjerne afmonteres – trækøjer skal ikke bruges igen.
2. Beslag **A** anbringes på den udvendige side af længde vangen og mod tværvangen, hvor det monteres løst i de eksisterende gevindhuller ved **1**.
3. Trækket anbringes i højre side på den indvendige side af længde vangen og mod tværvangen. Trækket monteres løst på vangerne ved **2** samt til **A** ved **3** og **4**.
4. Trækket justeres ind og alle bolte fastspændes. Lydpotten monteres.

## MONTERINGSSÆT:

Bolte (8.8):	9 stk. M10x30x1,25	2 stk. M10x35
Låsemøtrikker (8):	1 stk. M10	
Skiver:	9 stk. ø10 stor	10 stk. ø10 fjederskiver
	2 stk. ø10 alm.	

Ved aftagelig kugle er denne monteret af fabrik.



Pos:	Antal:	Beskrivelse
1	4 stk.	M10x30x1,25 med fjederskive og stor skive.
2	5 stk.	M10x30x1,25 med fjederskive og stor skive.
3	1 stk.	M10x35 med alm. skive og låsemøtrik.
4	1 stk.	M10x35 med fjederskive og alm. skive.

Dette træk er fabrikeret, så det monteres i.h.t. fabrikkens befæstigelsespunkter.  
Maks belastning: 1.500 kg

**JYDEKROG.DK**

**GLENTVEJ 13**

**7430 IKAST**

**Tel: +45 26111693 Mail info@jydekrog.dk www.jydekrog.dk**