

# MONTERINGSVEJLEDNING

Side 1 af 2  
15.09.2003

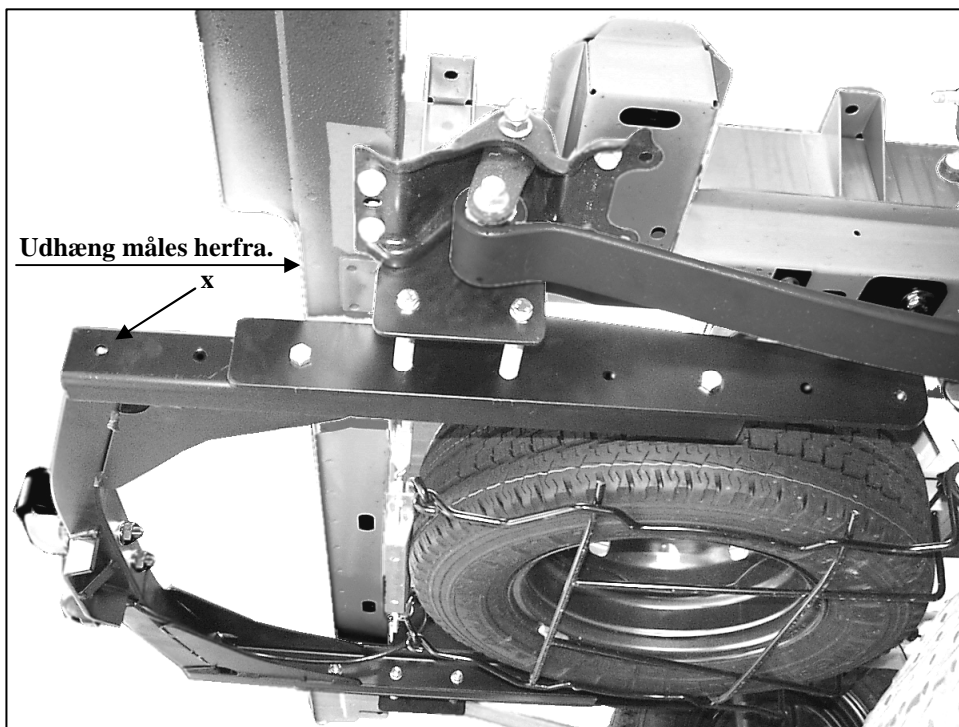
## TRÆK NR. 35-3267-00 / 3267-8064 RENAULT MASTER 1999- KASSEVOGN + LAVVOGN

1. Sidepladerne **A** og **B** anbringes på den indvendige side af vangerne og monteres løst i de eksisterende gevindhuller ved **1** og **2**.
2. Beslag **C** anbringes udvendig på vangen ved **3**, hvor beslaget monteres løst i de eksisterende gevindhuller.
3. Trækket anbringes mellem **A** og **B**, hvor det monteres løst ved **4**. (Placering af **4** afhænger af eventuelt udhæng på ladet. - se side 2)
4. Trækket "drejes" op på plads, hvorefter bolten ved **5** anbringes. Afstandsrorene ved **6** anbringes mellem **A(B)** og **C**, hvorefter boltene ved **6** monteres.
5. Ved 60 cm. Udhæng skal der monteres en fladjerns-afstivning, fra trækket og op på ladets længdevanger. på trækket monteres afstivningen ved **x**. afstivningen skal monteres i både højre - og venstre side.
6. Trækket justeres ind og alle bolte fastspændes.

### MONTERINGSSÆT:

Bolte (8.8):	4 stk. M10x130	4 stk. M10x30	4 stk. M10x25
	6 stk. M12x35	4 stk. M12x30	
Låsemøtrikker (8):	4 stk. M10	4 stk. M12	
Skiver:	8 stk. ø10 fjederskiver	6 stk. ø12 fjederskiver	
	8 stk. ø10 stor	10 stk. ø12 alm.	
	4 stk. ø10 alm.		
Afstandsror:	4 stk. 3/8" L=95 mm		

Kugle eller kugle/gaffeltræk er monteret af fabrik.



Trækket er her monteret på et chassis, hvorpå der skal monteres et lad med 40cm. udhæng.

Mulige ladudhæng:  
20 cm. (kassevogn)  
30 cm.  
40 cm.  
50 cm.  
\*60 cm.

\*Ved 60 cm. Udhæng skal der monteres en fladjerns-afstivning, fra trækket og op på ladets længdevanger. på trækket monteres afstivningen ved **x**. afstivningen skal monteres i både højre - og venstre side.

Dette træk er fabrikeret, så det monteres i.h.t. fabrikkens befæstigelsespunkter. Max. Belastning: 2.800 Kg.

Kugletype: 8012

Kugle/gaffeltræk: 8079

**JYDEKROG.DK**

**GLENTVEJ 13**

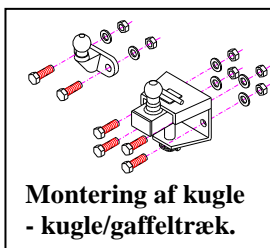
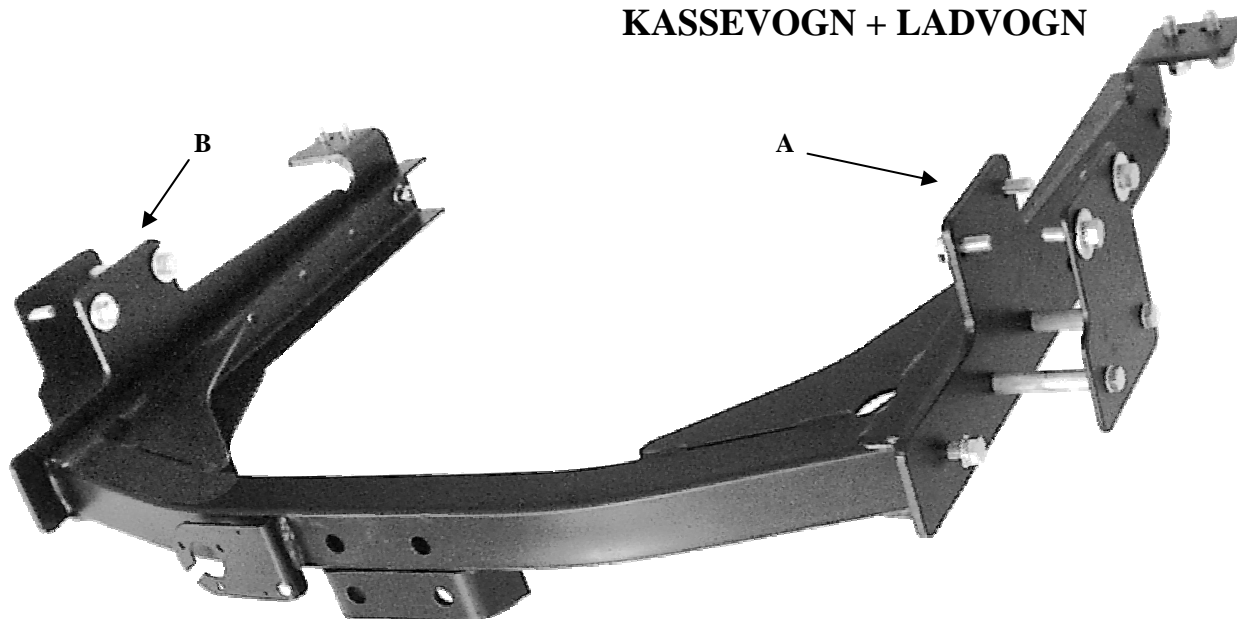
**7430 IKAST**

**Tel: +45 26111693 Mail info@jydekrog.dk www.jydekrog.dk**

# MONTERINGSVEJLEDNING

Side 2 af 2  
15.09.2003

## TRÆK NR. 35-3267-00 / 3267-8064 RENAULT MASTER 1999- KASSEVOGN + LAVVOGN



Plac. af 4 ved 20 cm. udhæng.  
(kassevogn)

Plac. af 4 ved 30 cm. udhæng.

Plac. af 4 ved 40 cm. udhæng.

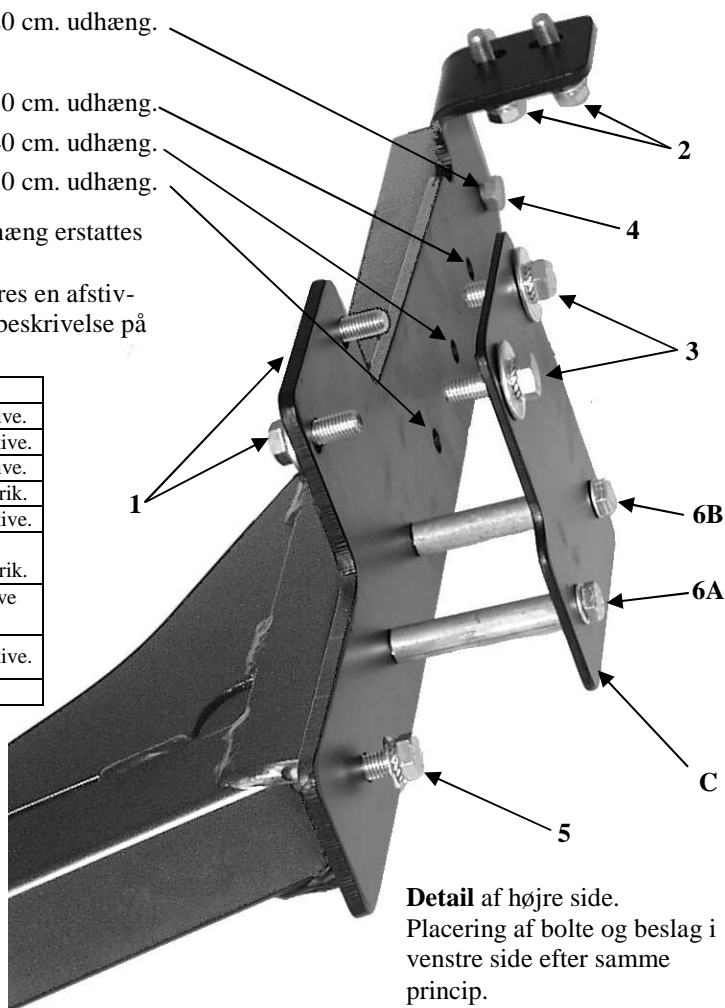
Plac. af 4 ved 50 cm. udhæng.

Ved 60 cm. udhæng erstattes  
4 af 6B.

Der skal monteres en afstivning i henhold beskrivelse på til side 1.

Pos:	Antal:	Beskrivelse
1	4 stk.	M10x30 med fjederskive og stor skive.
2	4 stk.	M12x30 med fjederskive og alm. skive.
3	4 stk.	M10x25 med fjederskive og stor skive.
4	2 stk.	M12x35 med alm. skive og låsemøtrik.
5	2 stk.	M12x35 med fjederskive og alm. skive.
6	4 stk.	Ved udhæng over 20 cm anvendes: M12x35 med alm. skive og låsemøtrik.
6A	4 stk.	M10x130 med afstandsrør, alm. skive og låsemøtrik.
X (ikke vist)	2 stk.	M12x35 med fjederskive og alm. skive.

Kugle eller kugle/gaffeltræk er monteret af fabrik.



**Detail af højre side.**  
Placering af bolte og beslag i venstre side efter samme princip.

Dette træk er fabrikeret, så det monteres i.h.t. fabrikkens befæstigelsespunkter. Max. Belastning: 2.800 Kg.  
Kugletype: 8012

Kugle/gaffeltræk: 8079

**JYDEKROG.DK**

GLENTEVEJ 13

7430 IKAST

Tel: +45 26111693 Mail info@jydekrog.dk www.jydekrog.dk