

MONTERINGSVEJLEDNING

Træk nr.: 34-3045-00 / 34-3045-20 Type: 1307

Godkendelses nummer: e6*94/20*0304*00

Anvendelse: Peugeot 307 2001-

Side 1 af 1

Rev.:

15.09.2003

1. De eksisterende M8 bolte svarende til **B** afmonteres.
2. Der laves en udskæring i kofangeren på 30x50mm således at kofangeren passer over trækket.
3. Beslagene (**g**) og (**h**) anbringes under vangerne ved de eksisterende bolte svarende til **A** samt ved bagpladen ved de eksisterende huller svarende til **B** og **C**. (**g**) og (**h**) monteres løst ved **A**, **B** og **C**. Ved **C** skal der anbringes et afstandsør mellem bagplade og beslag.
4. Tværbroen anbringes mellem beslagene (**g**) og (**h**), hvor den monteres løst ved **D**. Trækket justeres ind og alle bolte fastspændes.
5. Er trækket med fast kugle monteres denne ved *.

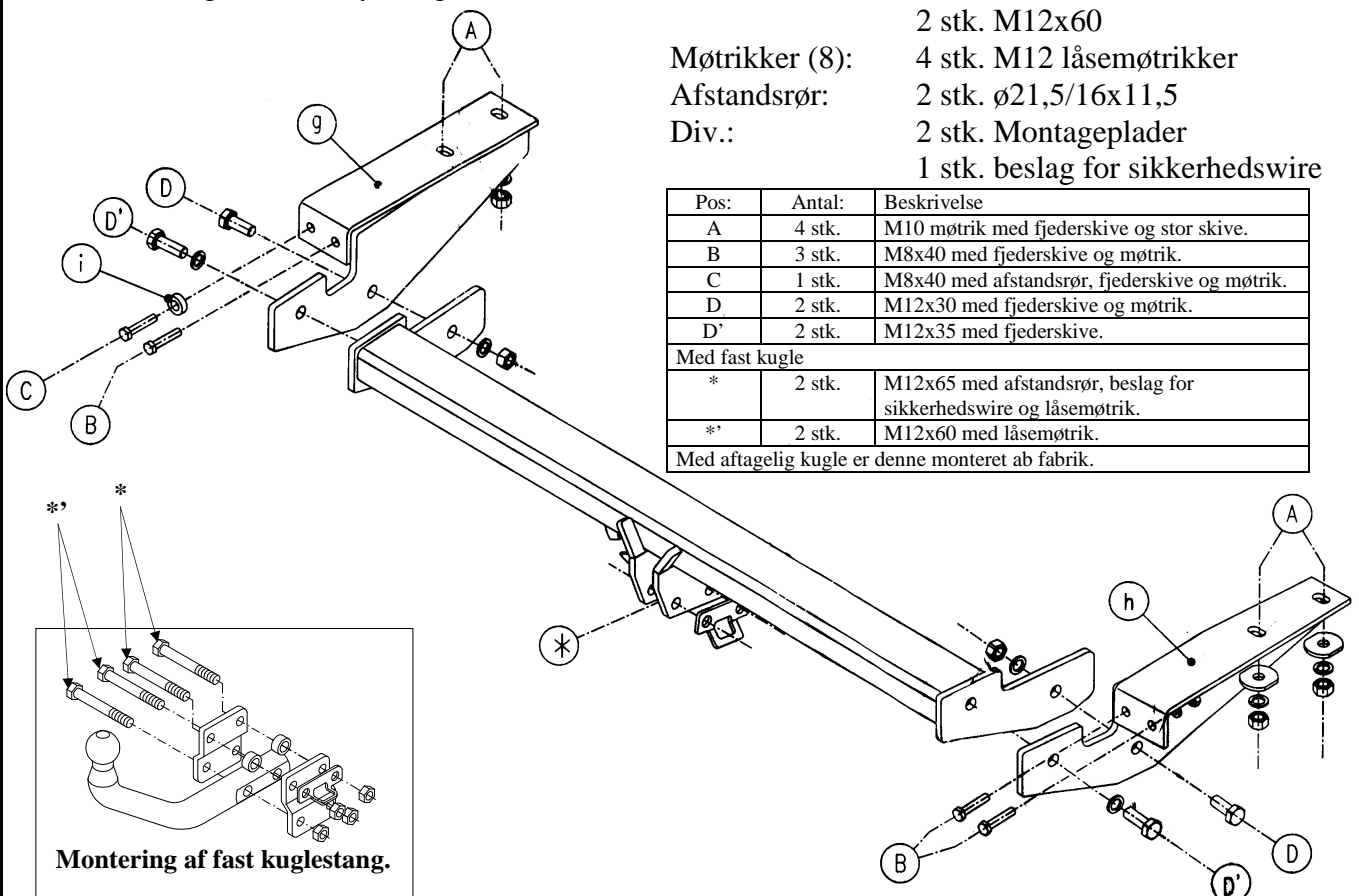
MONTERINGSSÆT:

Bolte (8.8):	4 stk. M8x40	2 stk. M12x35
	2 stk. M12x30	
Møtrikker (8):	4 stk. M10	4 stk. M8
	2 stk. M12	
Skiver:	4 stk. ø10 fjederskiver	4 stk. 40-12-4
	4 stk. ø8 fjederskiver	4 stk. ø12 fjederskiver
Afstandsør:	1 stk. ø21,3/11x12	
Kuglesystem:	1 stk. T43 alternativ T35 (fast eller aftagelig kuglestang)	

Ved aftagelig kugle er denne monteret af fabrik.

Ved fast kugle skal der yderligere anvendes:

Bolte (8.8):	2 stk. M12x65
	2 stk. M12x60
Møtrikker (8):	4 stk. M12 låsemøtrikker
Afstandsør:	2 stk. ø21,5/16x11,5
Div.:	2 stk. Montageplader
	1 stk. beslag for sikkerhedswire



Montering af fast kuglestang.

Dette træk er afprøvet til: D-værdi: 7,65 kN. Kugletryk: 75 kg.

JYDEKROG.DK

Glentevej 13 7430 Ikast

Tlf.: 26111693 Info@jydekrog.dk - www.jydekrog.dk