

MONTERINGSVEJLEDNING

Træk nr.: 34-3049-00 / 34-3049-20 Type: 1485

Godkendelses nummer: e6*94/20*0502*00

Anvendelse: Peugeot 407 St.Car 2004-

Side 1 af 2
12.06.2005

1. Baglygter og kofangeren afmonteres. Kofangerindsatsen kasseres.
2. Trækket anbringes mod bagpladen, ved de eksisterende gevindhuller svarende til **A**, der hvor kofangerindsatsen var monteret. Trækket monteres løst.
3. Tapen over de eksisterende gevindhuller ved **B** fjernes. Hullerne er placeret på vangernes udvendige side.
4. Beslagene **1** og **2** anbringes og monteres løst på trækket ved **C**, samt i de eksisterende gevindhuller ved **B**.
5. Trækket justeres ind og alle bolte fastspændes.
6. Der laves en udskæring i kofangerens nederste kant – 70mm bred og 30mm dyb, målt fra bagkanten af kofangeren.
7. Er trækket med fast kugle monteres denne samt beslag for sikkerhedswire og stikdåsepladen ved * og *'.

Afmontering af kofangeren.

- 5 skruer og én møtrik underneden.
- 2x2 skruer i stænkelapperne.
- 2x1 møtrik bag baglygterne.
- 2x1 skrue i hjulkassen i bagagerummet (siderne af kofangeren)
- 2 plastiktapper ved bagagerumsåbningen.

MONTERINGSSÆT:

Bolte (8.8):	8 stk. M8x35	6 stk. M10x35
Møtrikker (8):	4 stk. M10	
Skiver:	8 stk. ø8 stor	8 stk. ø8 fjederskiver
	6 stk. ø10 fjederskiver	2 stk. 40-12-4
Kuglesystem:	1 stk. T45 H000 alternativ T36 H000 (fast eller aftagelig kuglestang)	

Ved aftagelig kugle er denne monteret af fabrik.

Ved fast kugle skal der yderlig anvendes:	Bolte (8.8):	2 stk. M12x65
		2 stk. M12x60
	Møtrikker (8):	4 stk. M12 låsemøtrikker
	Afstandsrør:	2 stk. ø21,5/16x11,5
	Div.:	2 stk. Montageplader
		1 stk. beslag for sikkerhedswire
		1 stk. stikdåseplade

Dette træk er afprøvet til:
Max. Belastning: .1600 Kg.

D-værdi: 9,5 kN.

Kugletryk: 65 kg.

JYDEKROG.DK

GLENTVEJ 13 7430 IKAST TLF 26111693

WWW.jydekrog.dk info@jydekrog.dk

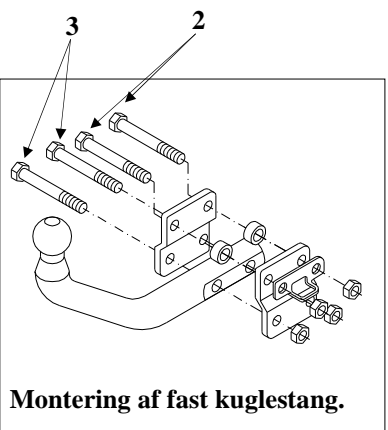
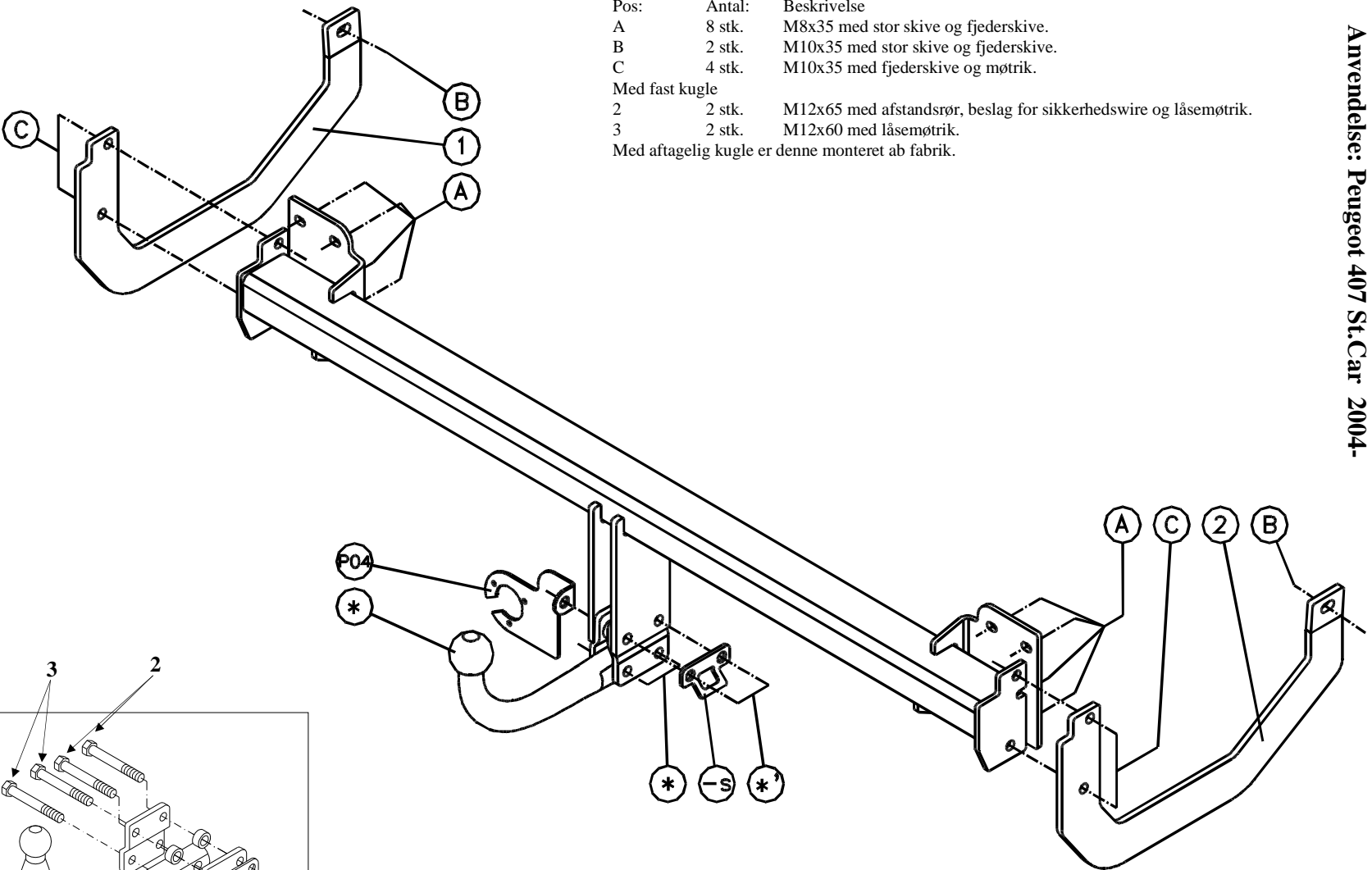
MONTERINGSVEJLEDNING

Træk nr.: 34-3049-00 / 34-3049-20 Type: 1485

Godkendelses nummer: e6*94/20*0502*00

Anvendelse: Peugeot 407 St.Car 2004-

Pos:	Antal:	Beskrivelse
A	8 stk.	M8x35 med stor skive og fjederskive.
B	2 stk.	M10x35 med stor skive og fjederskive.
C	4 stk.	M10x35 med fjederskive og møtrik.
Med fast kugle		
2	2 stk.	M12x65 med afstandsør, beslag for sikkerhedswire og låsemøtrik.
3	2 stk.	M12x60 med låsemøtrik.
Med aftagelig kugle er denne monteret af fabrik.		



Montering af fast kuglestang.

Dette træk er afprøvet til:
Max. Belastning: 1.600 Kg.

D-værdi: 9,5 kN.

Kugletryk: 65 kg.

JYDEKROG.DK
GLENTEVEJ 13 7430 IKAST TLF 26111693
WWW.jydekrog.dk info@jydekrog.dk