

MONTERINGSVEJLEDNING

FOR
SEAT ALTEA XL

TYPE 1609

11/2006-

TRÆK NUMMER: 38-3902-00/20
FAST OG AFTAGELIGT SYSTEM



Godkendelsesnummer	e6*94/20*0636*00
D-værdi	9,15 kN
Max belastning (horisontalt)	1600 Kg
Max belastning (vertikalt)	75 Kg



JYDEKROG.DK

Glentevej 13 - 7430 Ikast

Tlf 26111693 -Info@jydekrog.dk - www.jydekrog.dk

MONTERINGSVEJLEDNING

Træk nr.: 38-3902-00/20

Før montage af trækket:

1. Læs denne vejledning igennem
2. Check at alle dele svarer til dem beskrevet i denne vejledning

Montering af trækket:

1. Demonter kofangeren og fjern metalindsatsen for denne. Indsatsen skal ikke bruges igen
2. Fjern også de 2 plastikafdækninger som er vist på Ill. #1
3. Indfør trækket i de blotlagte åbninger i bagpanelet indtil hullerne *A* passer med de eksisterende huller på ydersiden af vangerne. Disse er dækket med tape som skal fjernes før der monteres bolte med fjeder- og store spændeskiver, som endnu ikke spændes stramt
4. Lav en udskæring i kofangeren iflg. Ill. #2, og monter igen kofangeren
5. Monter kuglesystemet, fast eller aftageligt, sammen med dåseplade **P04** og beslag for sikkerhedswire *S*, justér hele trækket ind, og alle bolte spændes iflg. vedlagte tabel

MONTERINGSSÆT:

Bolte (8.8):	4 stk M10x35 DIN 933	4 stk M12x60 DIN 931	6 stk M12x65 DIN 931
Møtrikker (8):	4 stk M12 låse DIN 985		
Skiver:	4 stk Ø10,5 stor DIN 9021	4 stk Ø10,5 fjeder DIN 128A	
Diverse:	1 stk Kugleskjuler Type DA-GDW		
Kuglesystem:	1 stk. T45 L000 alternativ T36 L000 (fast eller aftagelig kuglestang)		

Ved fast kugle skal der yderlig anvendes:	Afstandsrør:	2 stk. ø21,5/16x11,5
	Div.:	2 stk. Montageplader

Demontage af kofanger:

- demontér baglygterne
- 2 x 3 små skruer under baglygterne
- 2x4 små skruer ved stænklapperne
- 7 skruer ved undersiden af kofangeren
- kofangeren trækkes baglæns

OBS: kofangeren er klemt fast på midten af bilen

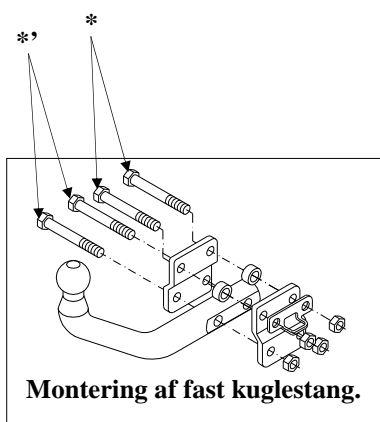
JYDEKROG.DK

Glentevej 13 - 7430 Ikast

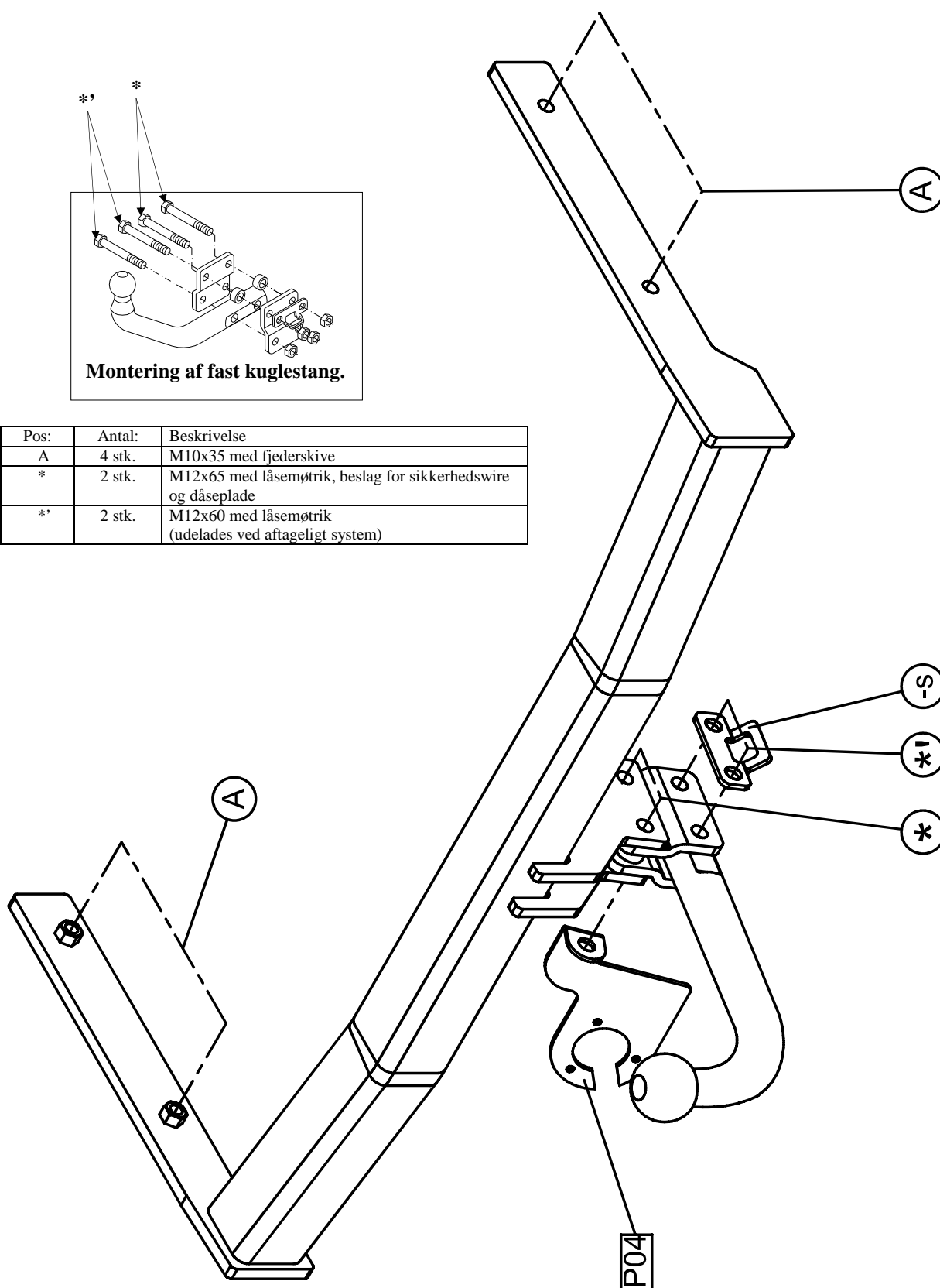
Tlf 26111693 -Info@jydekrog.dk - www.jydekrog.dk

MONTERINGSVEJLEDNING

Træk nr.: 38-3902-00/20



Pos:	Antal:	Beskrivelse
A	4 stk.	M10x35 med fjederskive
*	2 stk.	M12x65 med låsemøtrik, beslag for sikkerhedswire og dåseplade
*'	2 stk.	M12x60 med låsemøtrik (udelades ved aftageligt system)



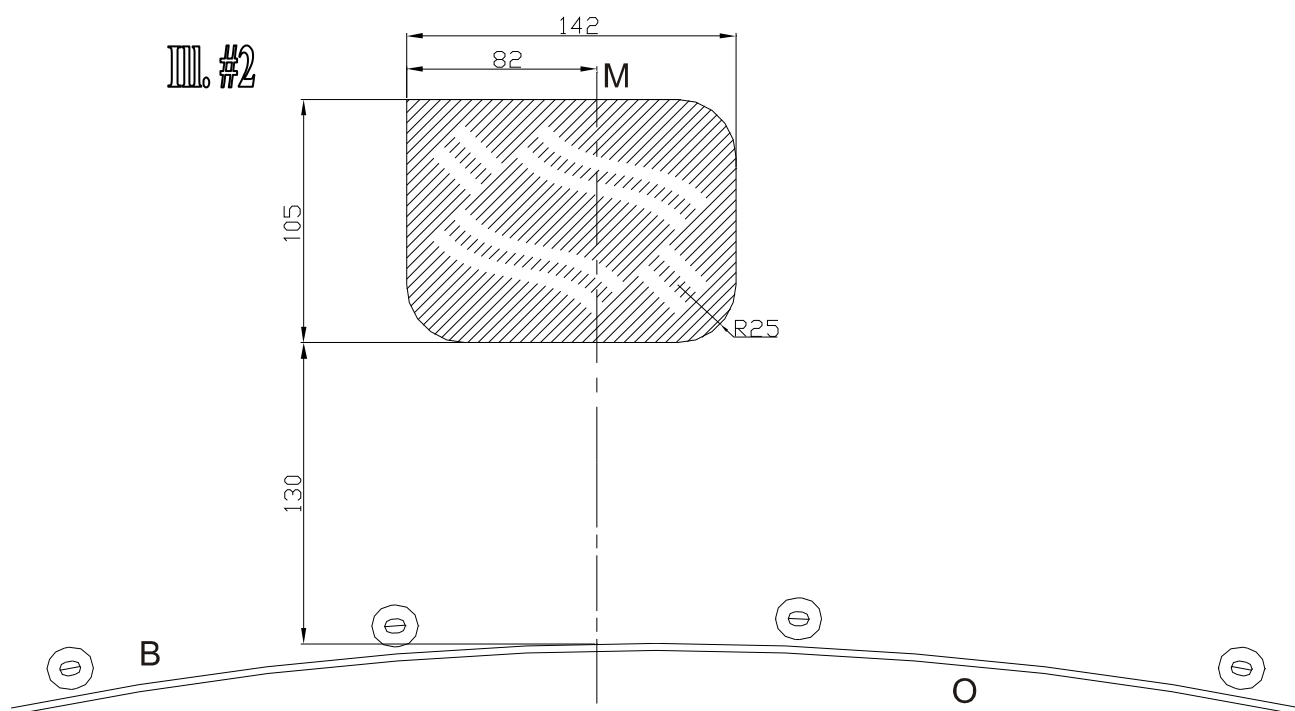
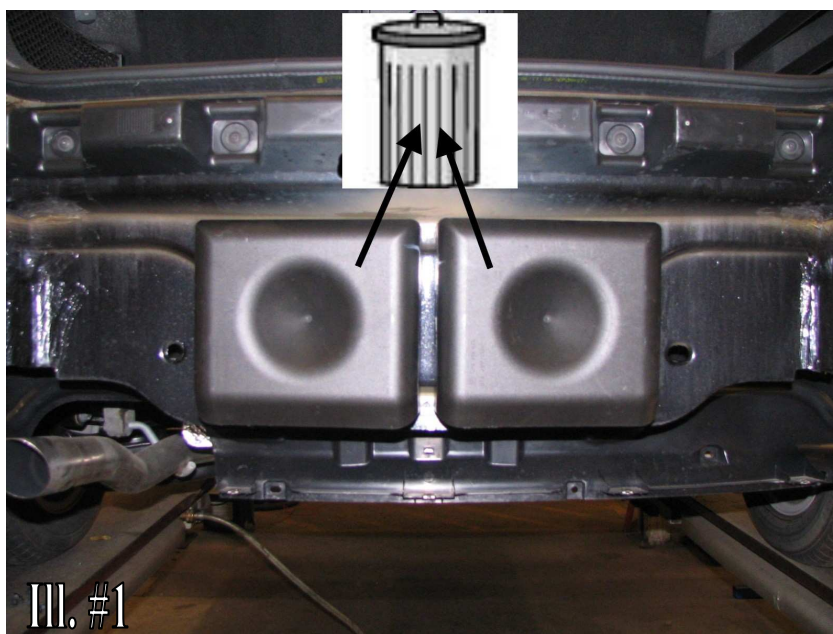
JYDEKROG.DK

Glentevej 13 - 7430 Ikast

Tlf 26111693 -Info@jydekrog.dk - www.jydekrog.dk

MONTERINGSVEJLEDNING

Træk nr.: 38-3902-00/20



Det skraverede område skal fjernes

B: Kofanger

O: Underkant af kofanger

M: Midten af kofangeren

JYDEKROG.DK

Glentevej 13 - 7430 Ikast

Tlf 26111693 -Info@jydekrog.dk - www.jydekrog.dk

MONTERINGSVEJLEDNING

Træk nr.: 38-3902-00/20

- Hvis intet andet er angivet i monteringsvejledningen, skal boltene spændes med følgende moment:

	M6	M8	M10	M12	M14	M16
Styrkeklasse 8.8	9,9 Nm	24 Nm	48 Nm	83 Nm	132 Nm	200 Nm
Styrkeklasse 10.9	14 Nm	34 Nm	67 Nm	117 Nm	185 Nm	285 Nm

Hvor intet andet angivet skal der anvendes bolte i styrkeklasse 8.8.

Påse at der ikke kommer voks, støjdemningsmateriale, olie eller lign. på bolte og møtrikker. Dette giver en dårlig friktion i gevindet, hvilket kan resultere i løsdrejning af boltene.

- Alle bolte skal efterspændes efter ca. 1000 km's brug.
- Eventuel "gummihud" eller undervognsbeskyttelse o.l. skal fjernes hvor anhængertrækket ligger an mod vognbund eller vange.
- Hvor det er nødvendigt at bore og/eller skære i bilens metaldele, skal snitfladerne behandles med et rusthæmmende middel. Metalspånér skal fjernes.
- Det er ikke tilladt at lave konstruktionsændringer på anhængertrækket. Eksempler på konstruktionsændringer er svejsning og boring.
- Har et anhængertræk været udsat for ydre påvirkninger, f.eks. en trafikulykke eller anden form for påkørsel, er det ikke længere sikkert og bør straks udskiftes.
- Den anførte maksimale belastning/D-værdi samt kugletrykket må ikke overskrides. Trækket vil som regel have en større maksimal belastning/D-værdi og maksimalt kugletrykket end bilen. Ved brug af trækket skal man derfor være opmærksom på hvilken koblingsvægt og maksimal kugletryk, som er angivet i bilens papirer.
- Kuglen skal altid være rengjort og indsmurt i fedt. Hvis man anvender en kuglekobling med slingrestabilisator, følges dog anvisningerne fra fabrikanten af slingrestabilisatoren.
- Kuglediameteren skal regelmæssig måles. Den må ikke være under 49 mm.
- Dansk Anhængertræk GDW A/S kan ikke gøres ansvarlig for ukorrekt montage eller ukorrekt brug af anhængertrækket.
- Monteringsanvisningerne skal vedlægges bilens papirer

JYDEKROG.DK

Glentevej 13 - 7430 Ikast

Tlf 26111693 -Info@jydekrog.dk - www.jydekrog.dk