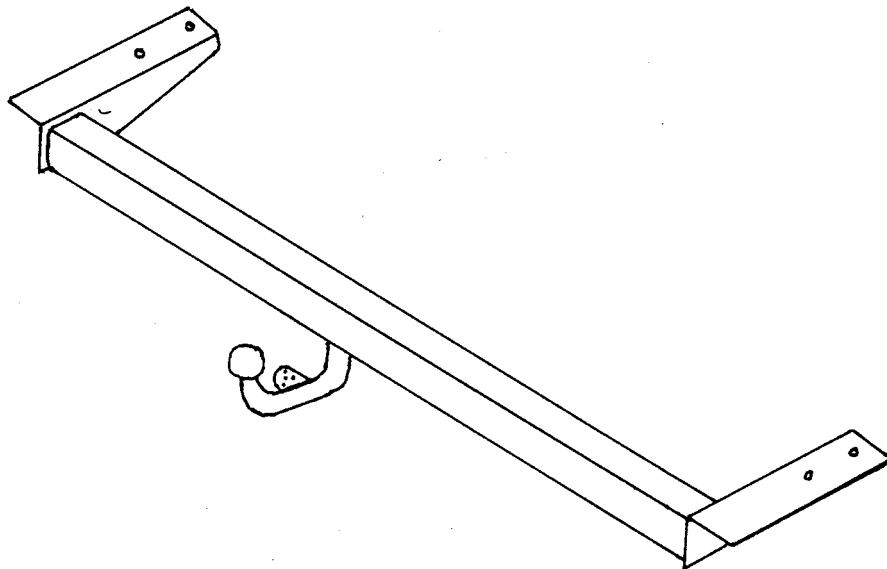


MONTERINGSVEJLEDNING

TRÆK NR. 4001 TOYOTA CAMRY SEDAN 11/91-

1. Kofanger afmonteres.
2. Kofangerindsats afmonteres og skal ikke bruges igen.
3. Trækket anbringes i vangerne ved de eksisterende huller og fastspændes.
4. Kofangeren anbringes, der mærkes af i kofangeren til kuglestang, skæres ud hvorefter kofangeren monteres.

BOLTE: 4 stk. M 12 x 35 m/m - møt.



Dette træk er fremstillet, så det monteres i.h.t. fabrikkens befæstigelsespunkter.
Trækket er fabrikeret til en belastning på max. 1.800 kg.

JYDEKROG.DK

Glentevej 13 - 7430 Ikast - tlf 26111693

Mail: Info@jydekrog.dk - www.jydekrog.dk