

# MONTERINGSVEJLEDNING

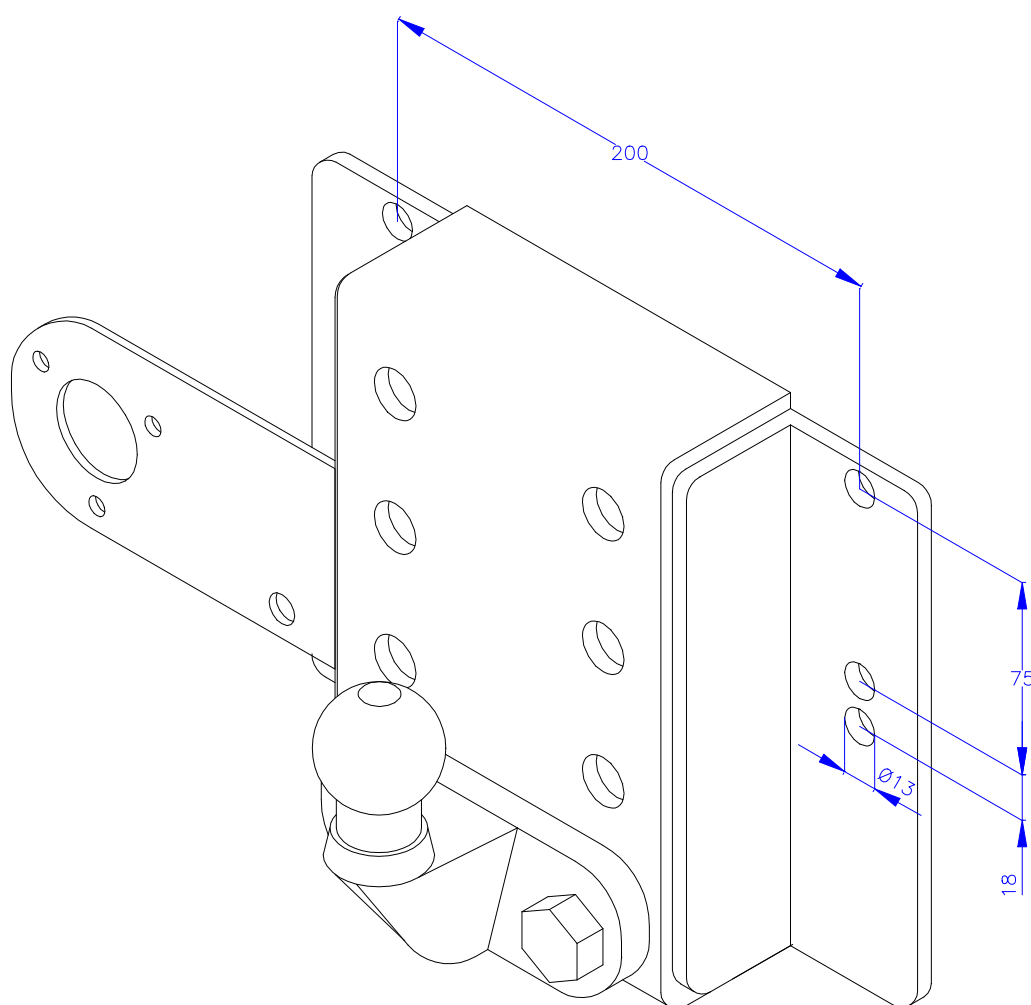
Side 1 af 1  
19.02.2004.

## TRÆK NR. 43-4039-00 TOYOTA HI-LUX 4X4 MED SIKKERHEDSKOFANGER 1998-

1. Hvis ikke der er huller i kofangeren, holdes trækket op mod kofangeren, således at det er på midten, 4 huller mærkes op og bores med  $\text{Ø}13$ .
2. Trækket monteres.

### MONTERINGSSÆT:

Bolte:	4 stk. M12x100
Møtrikker:	4 stk. M12
Skiver:	4 stk. $\text{Ø}12$ alm.



Dette træk er fabrikeret, så det monteres i.h.t. fabrikkens befæstigelsespunkter. Max. Belastning: 2.000 Kg.

**JYDEKROG.DK**

**Glentevej 13 - 7430 Ikast - tlf 26111693**

**Mail: Info@jydekrog.dk - www.jydekrog.dk**