

# MONTERINGSVEJLEDNING

Træk nr.: 43-4038-00/43-4038-20 Type: 1263

Godkendelses nummer: e4\*94/20\*1818\*00

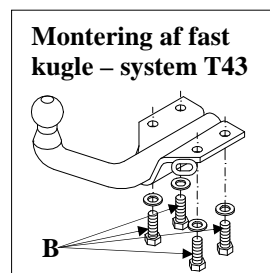
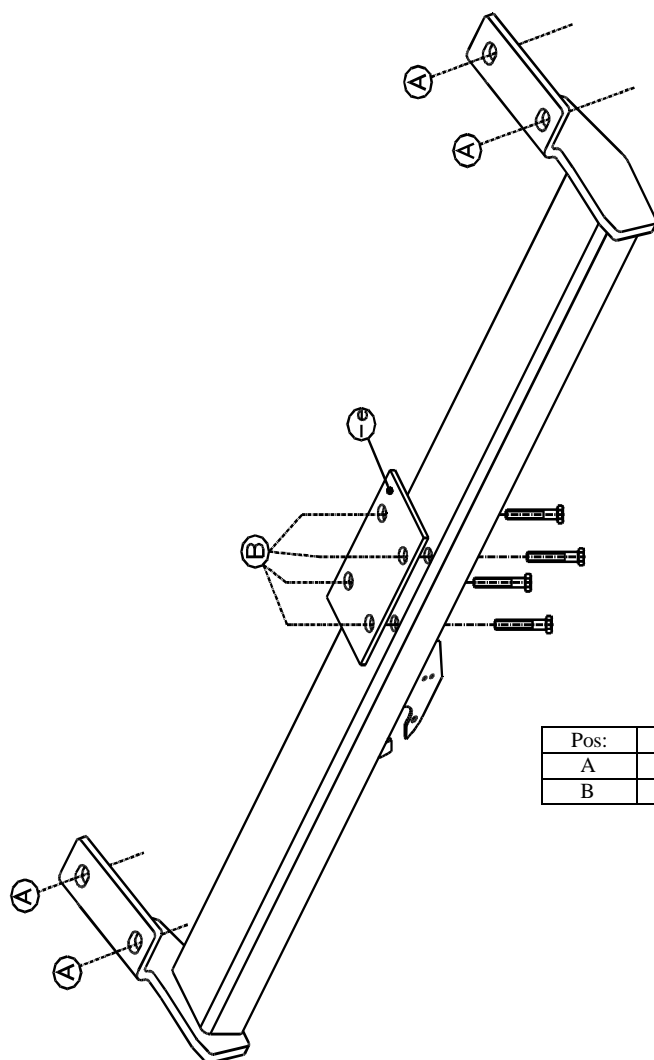
Anvendelse: Toyota RAV4 2000-

Side 1 af 1  
19.02.2004

1. Trækøje i venstre side fjernes – skal ikke anvendes igen
2. Kuglestang/huset monteres under tværbroen ved (B). Pladen (-e) anbringes på tværbroen.
3. Trækket anbringes og monteres løst under vangerne, ved de eksisterende gevindhuller svarende til (A).
4. Trækket justeres ind og alle bolte fastpændes.

## MONTERINGSSÆT:

Bolte (8.8):	4 stk. M12x90 (DIN931)	4 stk. M12x1,25x40
Møtrikker (8):	4 stk. M12 låsemøtrik	
Skiver:	4 stk. ø12 fjederskiver	4 stk. 40x35x12x4
Kuglesystem:	1 stk. T43L028 alternativ T35 (fast eller aftagelig kuglestang)	



Pos:	Antal:	Beskrivelse
A	4 stk.	M12x1,25x40 med fjederskive og stor skive
B	4 stk.	M12x90 med låsemøtrik + beslag for sikkerhedswire

Dette træk er afprøvet til:  
Max. Belastning: 1500 Kg.

D-værdi: 8,40 kN.

Kugletryk: 75 kg.

## JYDEKROG.DK

Glentevej 13 - 7430 Ikast - tlf 26111693

Mail: [Info@jydekrog.dk](mailto:Info@jydekrog.dk) - [www.jydekrog.dk](http://www.jydekrog.dk)