

MONTERINGSVEJLEDNING

Side 1 af 2
22.12.2005

Træk nr.: 44-4233-00/20 Type: 1510

Godkendelses nummer: e6*94/20*0528*00

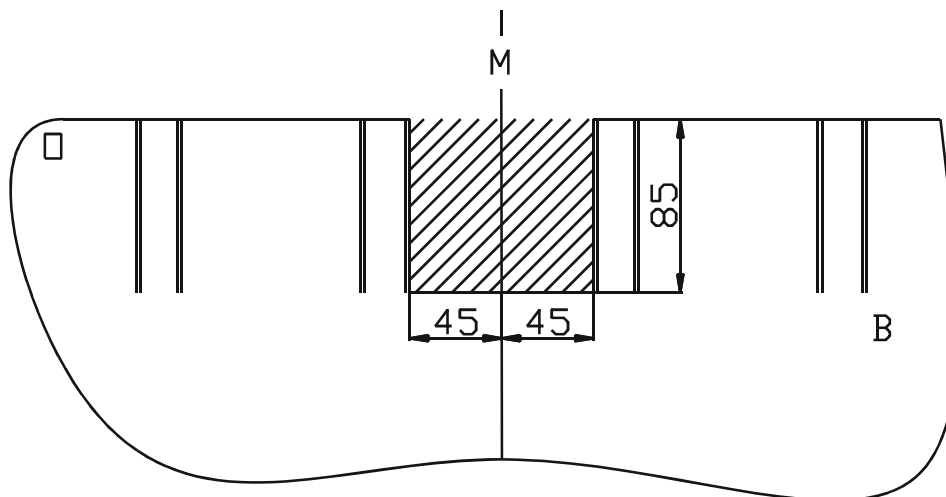
Anvendelse: VOLVO XC 70 AWD 2004-

1. Demonter kofangeren. Ophænget for den bagerste lydpotte ved bilens venstre vange og trækningen ved bilens højre vange fjernes.
2. Sidepladerne 1 og 2 placeres over hullerne A på undersiden af vangerne, og monteres løst med bolte og skiver.
3. Tværbommen placeres mellem sidepladerne, og monteres løst med bolte, skiver og møtrikker ved hullerne C og B.
4. Trækket rettes ind, og alle bolte spændes forsvarligt.
5. Udstødningens ophæng monteres i beslaget på sideplade 1.
6. Der laves en udskæring i kofangeren iflg. den medleverede skitse, hvorefter kofangeren monteres igen.

Demontering af kofanger:

- Udbor 2 x 1 popnitte i bunden af hjulkasserne
- 2 x 1 små skruer i hjulkasserne (skruerne skal kun løsnes, derefter presses ind)
- 4 møtrikker i bagpanelet i bagagerummet

Pos:	Antal:	Beskrivelse
A	6 stk.	M12x35 med fjederskive.
B	2 stk.	M12x35 med fjederskive og møtrik.
C	2 stk.	M12x35 med fjederskive.
Med fast kugle		
2	2 stk.	M12x65 med afstandsør, beslag for sikkerhedswire og låsemøtrik.
3	2 stk.	M12x60 med låsemøtrik.
Med aftagelig kugle er denne monteret af fabrik.		



Dette træk er afprøvet til:
Max. Belastning: 2000 Kg.

D-værdi: 10,5 kN.

Kugletryk: 75 kg.

JYDEKROG.DK

Glentevej 13 - 7430 Ikast - tlf 26111693

Mail: Info@jydekrog.dk - www.jydekrog.dk

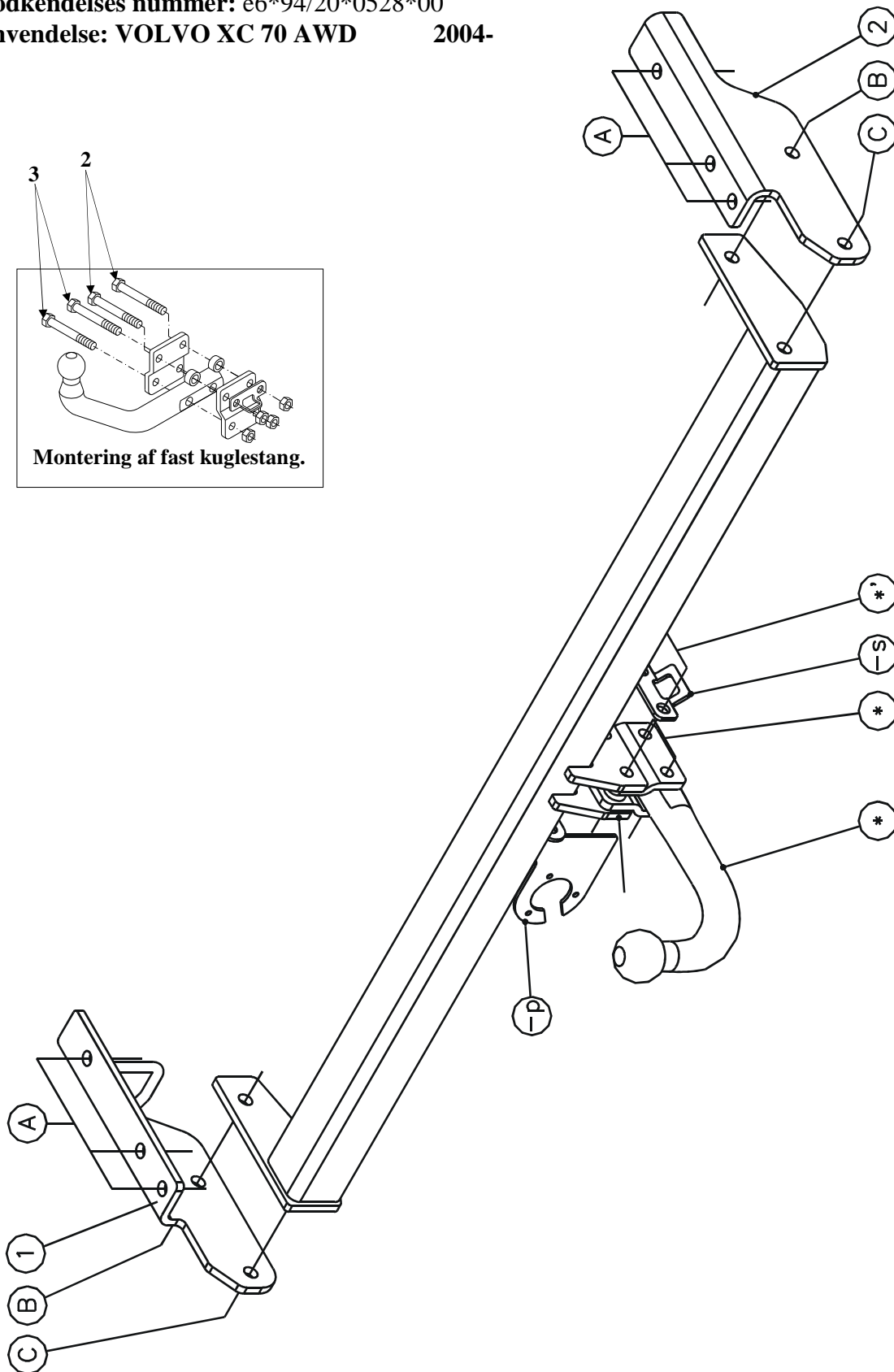
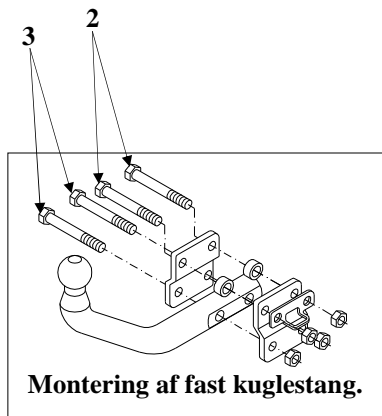
MONTERINGSVEJLEDNING

Side 2 af 2
22.12.2005

Træk nr.: 44-4233-00/20 Type: 1510

Godkendelses nummer: e6*94/20*0528*00

Anvendelse: VOLVO XC 70 AWD 2004-



Dette træk er afprøvet til:
Max. Belastning: 2000 Kg.

D-værdi: 10,5 kN.

Kugletryk: 75 kg.

JYDEKROG.DK

Glentevej 13 - 7430 Ikast - tlf 26111693

Mail: Info@jydekrog.dk - www.jydekrog.dk